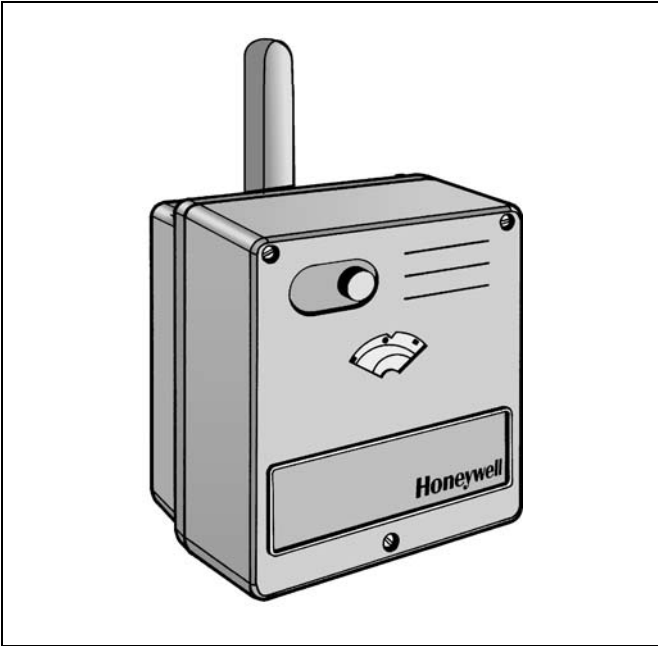


M6061 KEVERŐSZELEP MOZGATÓ MOTOROK

ADATLAP



Alkalmazás

A Honeywell M6061 szelepmozgató 3-pontos szabályzás megvalósítására alkalmas fűtési és légkondicionáló rendszerekben. A motor alaptulajdonságai a pontos szabályozás és a robusztus felépítés. A DR/ZR/DRU szelepekkel kombinálva lehetséges igen pontos fűtési és hűtési víz hőmérséklet előállítása. A szelep és mozgató közötti mechanikus illesztést megbízható üzemre tervezték. A 10 Nm-től 40 Nm-ig terjedő nyomatékú motorok a keverőszelepek széles kínálatával alkalmazhatók (DN15 - DN150).

Motorok műszaki adatai

nyomaték Nm	motor cikkszám		futásidő min./90°
	24Vac 3-pt.	230Vac 3-pt.	
10	M6061A1013	M6061L1019	1.5
20	M6061A1021	M6061L1027	1.6
30	M6061A1039	M6061L1035	2.3
40	M6061A1047	M6061L1043	3.5

Tulajdonságok

- Túlterhelés- és beragadás védelem
- Karbantartás-mentes elektromos szelepmozgató keverőszelepekhez
- Egyértelmű pozíció jelzés
- Közvetlenül a keverőszelepre szerelhető
- Kézi üzem
- Magas nyomaték
- Negyméretű bekötődoboz
- Hosszú élettartam

Műszaki adatok

Tápfeszültség	230 Vac vagy 24 Vac; 50 Hz típusától függő
Teljesítmény felvétel	3.5 VA
Szabályzó jel	230 Vac vagy 24 Vac, 3-pontos. típusától függő (lásd táblázat)
Futásidő	típusától függő (lásd táblázat)
Névleges nyomaték	10 Nm / 20 Nm / 30 Nm / 40 Nm. típusától függő (lásd táblázat)
Elfordulás szöge	90°
Védettség	IP 54, EN 60529 szerint
Szigetelési osztály	I., EN 60730 szerint
Üzemi hőmérséklet	0 ... 60 °C
Víz hőm. a szelepből	2 ... 130 °C
Relatív páratartalom	lecsapódás-mentes
Tömeg	1.5 kg

Alkalmazható szelepek

DRxxxGMLA; DRxxxGFLA; ZRxxxMA; ZRxxxFA, DRU.

Rögzítés a szelepre

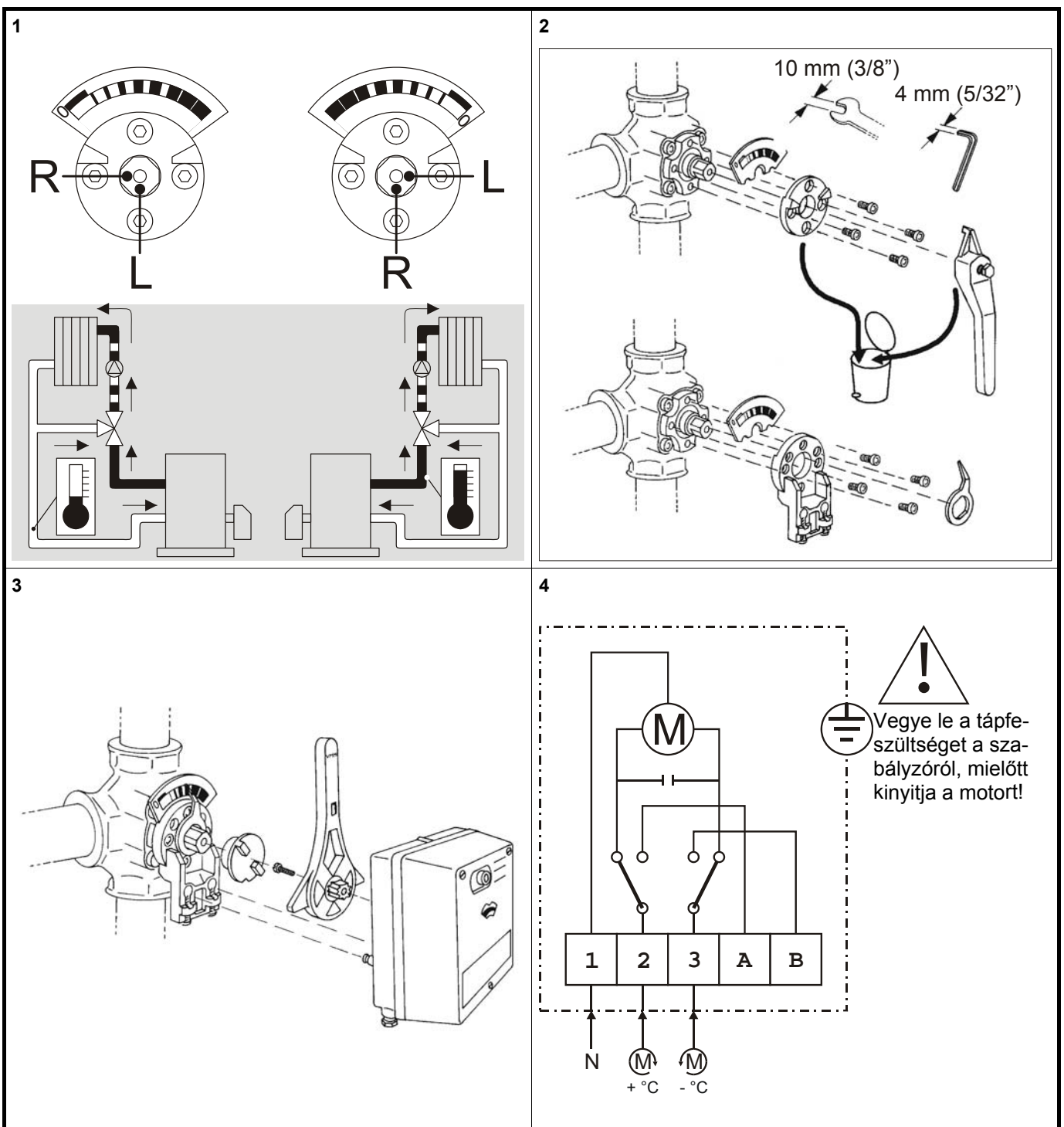
A szelepmozgató felszerelése előtt állítsa a keverőszelepet a telepítési utasítás szerinti pozícióba.

Működés

A szelepmozgatót egy szinkron motor hajtja. A mozgató motor tengelye 90°-ot forog. A végállásokban a motort végálláskapcsolók állítják le.

A kézi üzem szétválasztja a hajtást a szeleptől. Amint a mozgató motort feszültség alá helyezik, a szelepet ismét a szelepmozgató hajtja.

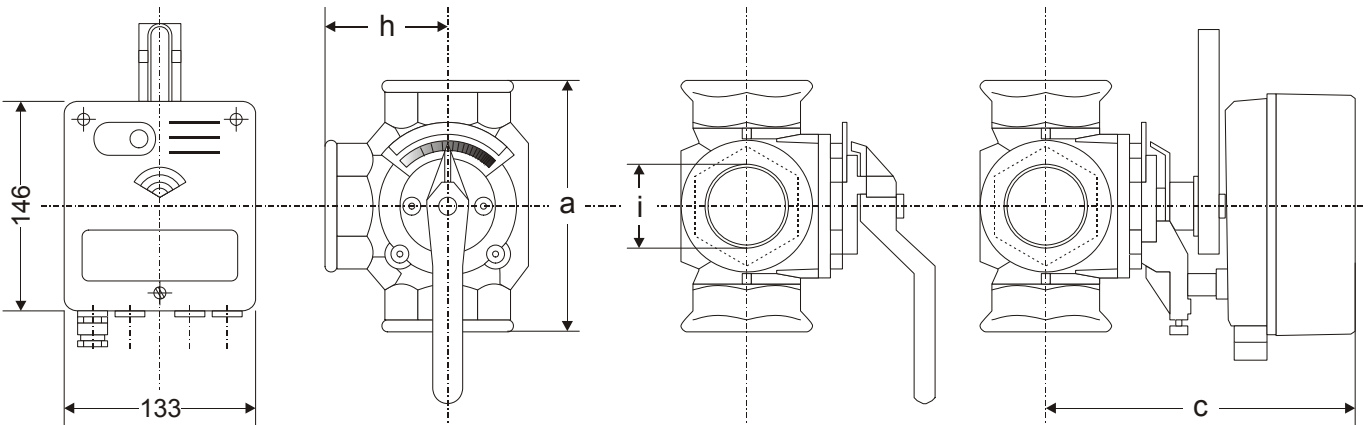
Nincs beállításra szükség. A szelepmozgató karbantartás-mentes.



Méretek (mm)

1. Táblázat DRxxxGMLA méretek (mm-ben)

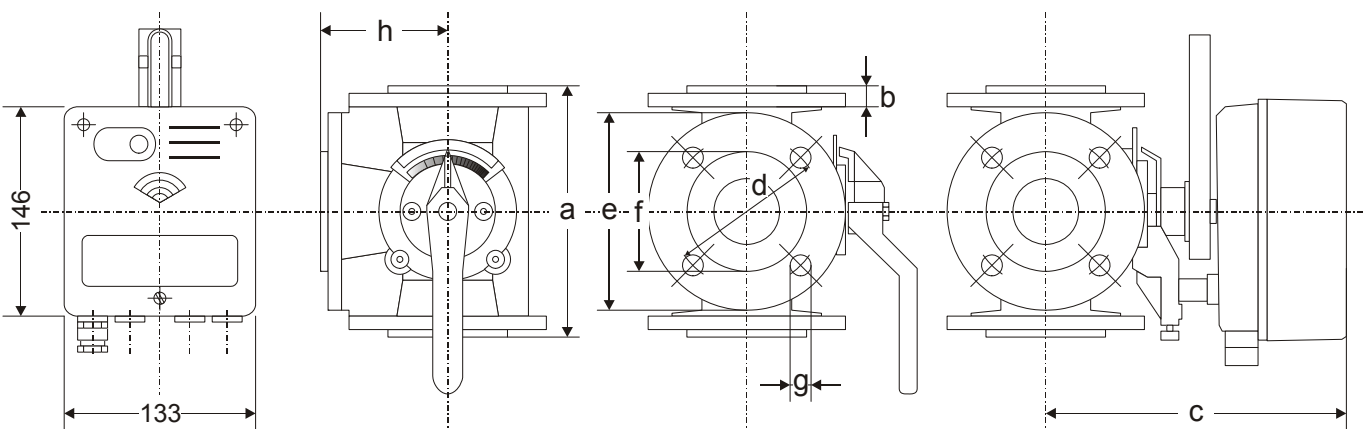
típus	DN	a	c	SW	h	i
DR15GMLA	15	110	179	41	55	R1/2"
DR20GMLA	20	110	179	46	55	R3/4"
DR25GMLA	25	115	179	50	58	R1"
DR32GMLA	32	140	188	60	70	R1 1/4"
DR40GMLA	40	150	188	65	75	R1 1/2"



1. ábra M6061 és DRxxxGMLA méretek (mm-ben)

2. Táblázat DRxxxGFLA méretek (mm-ben)

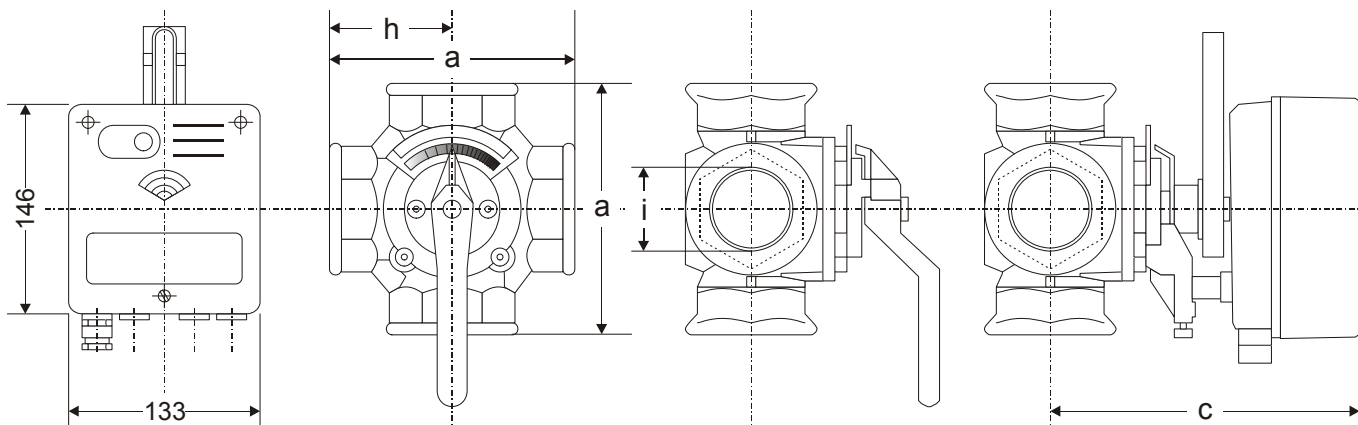
típus	DN	a	b	c	d	e	f	g	h
DR20GFLA	20	140	15	179	65	90	50	4x11	70
DR25GFLA	25	150	15	179	75	100	60	4x11	75
DR32GFLA	32	160	17	188	90	120	70	4x14	80
DR40GFLA	40	170	16	188	100	130	80	4x14	85
DR50GFLA	50	190	16	202	110	140	90	4x14	95
DR65GFLA	65	210	16	219	130	160	110	4x14	105
DR80GFLA	80	250	18	219	150	190	128	4x18	125
DR100GFLA	100	270	18	240	170	210	148	4x18	135
DR125GFLA	125	310	20	267	200	240	178	8x18	155
DR150GFLA	150	330	20	274	225	265	202	8x18	165



2. ábra M6061 és DRxxxGFLA méretek (mm-ben)

3. Táblázat ZR...MA méretek (mm-ben)

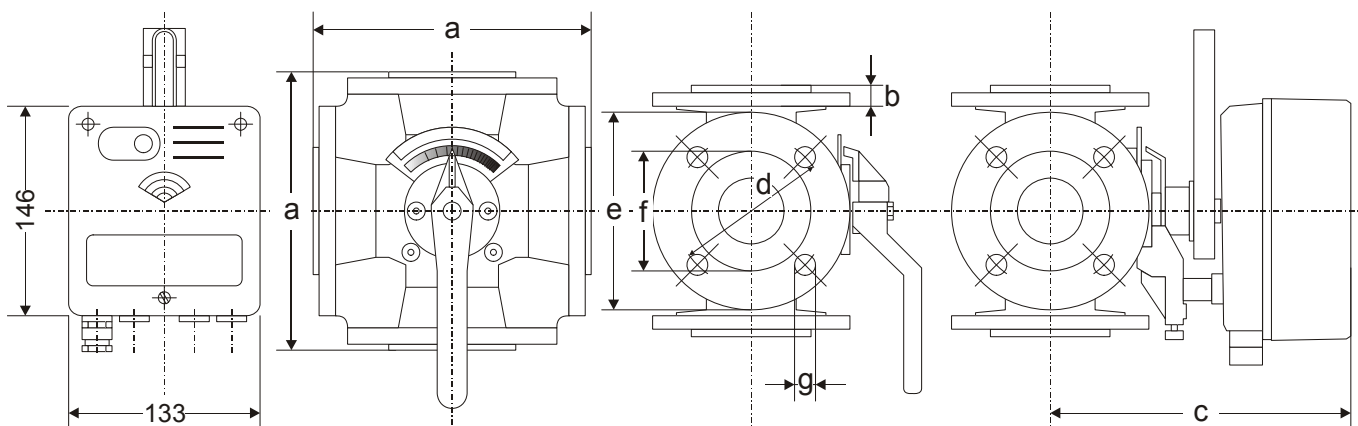
típus	DN	a	c	SW	h	i	tömeg (kg)
ZR15MA	15	110	179	41	55	R1/2"	2.4
ZR20MA	20	110	179	46	55	R3/4"	2.5
ZR25MA	25	115	179	50	58	R1"	2.6
ZR32MA	32	140	188	60	70	R1 1/4"	4.3
ZR40MA	40	150	188	65	75	R1 1/2"	4.5



3. ábra M6061 és ZRxxxMA méretek (mm-ben)

4. Táblázat ZRxxxFA méretek (mm-ben)

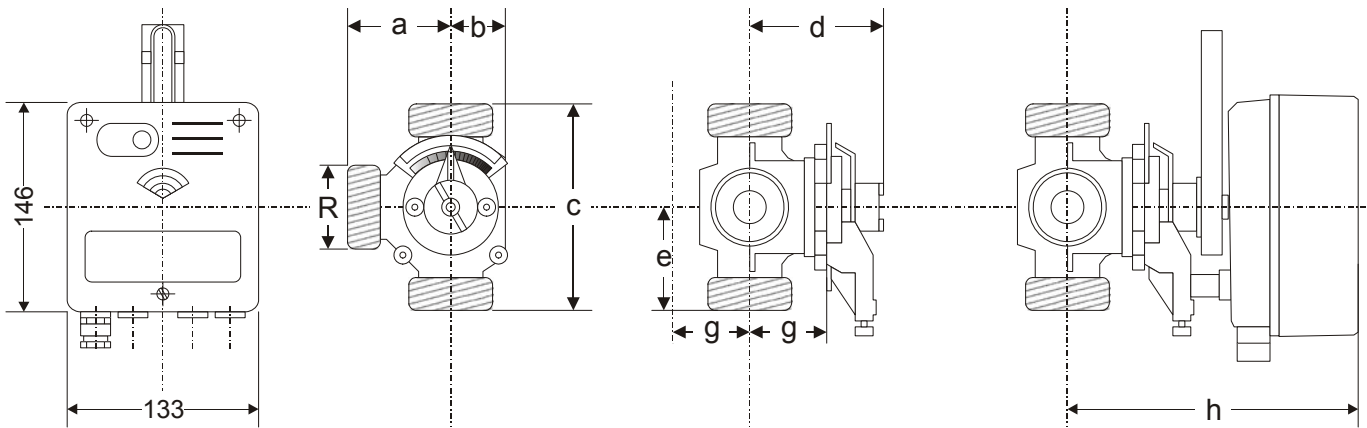
típus	DN	a	b	c	d	e	f	g	tömeg (kg)
ZR25FA	25	150	15	179	75	100	60	4x11	4.8
ZR32FA	32	160	16	188	90	120	70	4x14	7.6
ZR40FA	40	170	16	188	100	130	80	4x14	8.5
ZR50FA	50	190	16	202	110	140	90	4x14	11.0
ZR65FA	65	210	16	219	130	160	110	4x14	14.4
ZR80FA	80	250	18	219	150	190	128	4x18	24.3
ZR100FA	100	270	18	240	170	210	148	4x18	32.9
ZR125FA	125	310	18	267	200	240	178	8x18	49.0
ZR150FA	150	330	20	274	225	265	202	8x18	57.0
ZR200FA	200	390	22	314	280	320	258	8x18	84.0



4. ábra M6061 és ZRxxxFA méretek (mm-ben)

5. Táblázat DRU méretek (mm-ben)

típus	DN	a	b	c	d	e	g	h	R	tömeg (kg)
DRU25-2.5	25	55	32	110	89	55	51	182	1 ½	2.2
DRU25-4.0	25	55	32	110	89	55	51	182	1 ½	2.2
DRU25-6.3	25	55	32	110	89	55	51	182	1 ½	2.2
DRU25-10	25	55	32	110	89	55	51	182	1 ½	2.2
DRU25-16	25	55	32	110	89	55	51	182	1 ½	2.2
DRU32-10	32	70	44	140	99	70	59	200	2	4.1
DRU32-16	32	70	44	140	99	70	59	200	2	4.1
DRU32-25	32	70	44	140	99	70	59	200	2	4.1



5. ábra M6061 és DRU méretek (mm-ben)

Honeywell

Készült a Honeywell Technologies Sàrl (Ecublens, Route du Bois 37, Svájc) Épületgépészeti Szabályozástechnika és Tüzeléstechnika Divíziójának megbízásából. Felhatalmazott képviseltek:

Épületgépészeti Szabályozástechnika

Honeywell Kft.

1139 Budapest Petneházy u. 2-4.

Tel: (36 1) 451 4300

Fax: (36 1) 451 4343

<http://ecc.emea.honeywell.com>

A változtatás jogát fenntartjuk.

HU0B-0075GE51 R0907