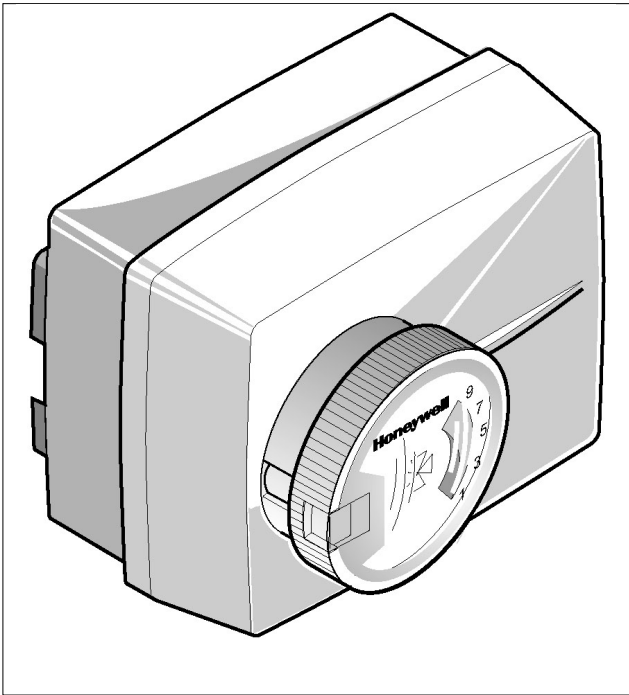


M6063

ELEKTROMOS MEGHAJTÓ MOTOR Kompakt felépítésű keverőcsapokra

ADATLAP



Alkalmazás

A Honeywell M6063 működtetők fűtési és légkezelő berendezésekbe kötött szabályzó elemek vezérlésére alkalmazhatók. Erős felépítése és pontos futása hosszú élettartamú szabályozási megoldást kínál:

A V5433A / V5442A típusú keverőcsapokkal pontos előremenő víz hőmérséklet szabályozást biztosít fűtési és hűtési rendszerekben egyaránt. A meghajtót változatos alkalmazásokba beépített max. DN50-es keverőcsapok lehet felszerelni.

Jellemzők

- Túlterhelés ellen védett
- Karbantartás mentes meghajtó keverőcsapokra
- Pozíció visszajelző
- Közvetlenül ráépíthető keverőcsapokra
- Kézi üzem
- Nagy nyomaték
- Elektromos bekötés előkészítve
- Hosszú élettartam

Műszaki adatok

Típus	M6063L 1009	M6063L 4003	M6063A 1003	M6063A 4007
Segédkapcsoló	—	250 Vac, 3 (1) A	—	250 Vac, 3 (1) A
Tápellátás	230/240 Vac	230/240 Vac	24 Vac	24 Vac
Teljesítmény felvétel	3 VA	3 VA	3 VA	3 VA
Szabályzó jel	230/240 Vac 3-pt	230/240 Vac 3-pt	24 Vac 3-pt	24 Vac 3-pt
Elfordulás	90°	90°	90°	90°
Futásidő	100s / 90°	100s / 90°	100s / 90°	100s / 90°
Névleges nyomaték	7 Nm	7 Nm	7 Nm	7 Nm
Védelmi osztály EN 60529 alapján	IP 44	IP 44	IP 44	IP 44
Szigetelés EN 60730 alapján	II	II	II	II
Környezeti hőmérséklet	0 – 60°C	0 – 60°C	0 – 60°C	0 – 60°C
Közeg hőmérséklet	2 – 110°C	2 – 110°C	2 – 110°C	2 – 110°C
Relatív páratartalom	Nem kondenzálódó	Nem kondenzálódó	Nem kondenzálódó	Nem kondenzálódó
Súly	0,5 kg	0,6 kg	0,5 kg	0,6 kg

Alkalmazható keverőcsapok

3-járatú keverőcsap V5433A, 4-járatú keverőcsap V5442A.

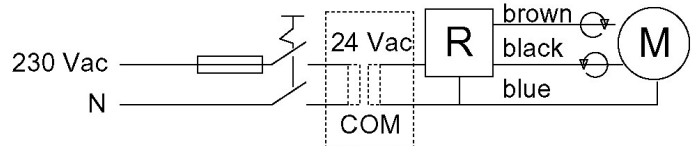
Működés

A működtetők szinkronmotoros meghajtással rendelkeznek. A csapszárat a meghajtó 90°-ban fordíthatja el. A motor beépített végálláskapcsolóval rendelkezik. Manuális működtetés esetén a készülék oldja a motor és a csapszár közötti kapcsolatot. A készülék beállítást és karbantartást nem igényel.

Elektromos bekötés

A készülék előre bekötött színekkel ellátott vezetékkel rendelkezik.

Blue	Kék
Black	Fekete
Brown	Barna



Tápellátás:

Kék: N (COM 24 Vac –os készülék esetén)

Barna: Óramutató járásával megegyező irányú mozgás

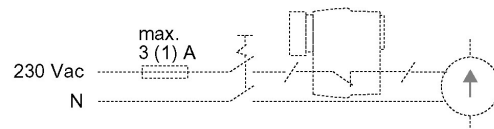
Fekete: Óramutató járásával ellentétes irányú mozgás

Kapcsolót és biztosítékot a hatályos előírások figyelembe vételével kell / lehet alkalmazni!

Segédkapcsolóval szerelt meghajtók:

A segédkapcsolók terhelhetősége: 250 Vac, 3 (1) A

A segédkapcsolók a végállásokban teszik lehetővé külső elektromos eszközök (pl. szivattyú, jelzőlámpa, stb.) kapcsolását.

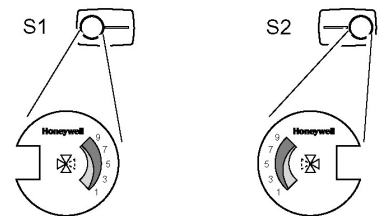


Segédkapcsolók működése:

Fekete és szürke: **S1** segédkapcsoló (nyit, ha a motor bal végállásba forog)

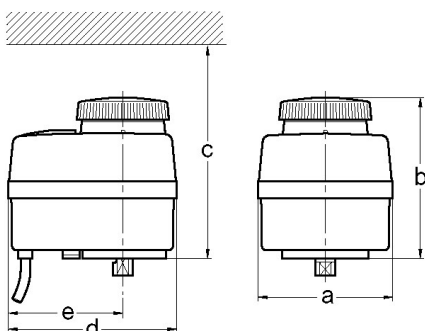
Barna és rózsaszín: **S2** segédkapcsoló (nyit, ha a motor jobb végállásba forog)

A keverőcsap állásához képesti **S1** és **S2** kapcsolások a konkrét beépítésnél határozhatók meg.

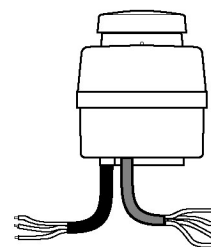


Rendelési szám, méretek

Rendelési szám	Tápellátás	segédkapcsoló	a [mm]	b [mm]	c [mm]	d [mm]	e [mm]
M6063L 1009	230/240 Vac 3-pt	Nincs	81	97	300	101	69
M6063L 4003	230/240 Vac 3-pt	Van	81	97	300	101	69
M6063A 1003	24 Vac 3-pt	Nincs	81	97	300	101	69
M6063A 4007	24 Vac 3-pt	Van	81	97	300	101	69



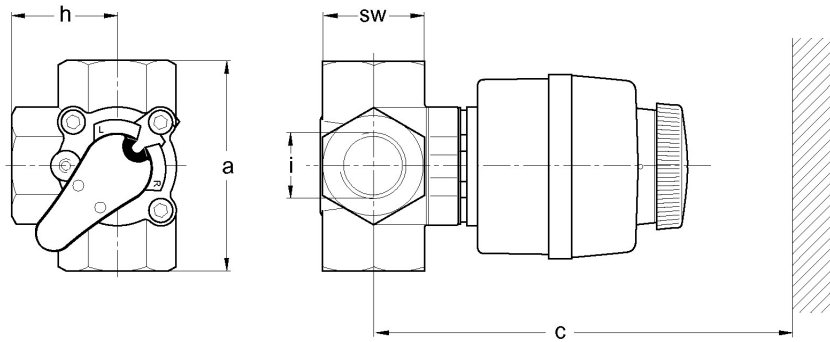
Tápvezeték szigetelése: Fekete



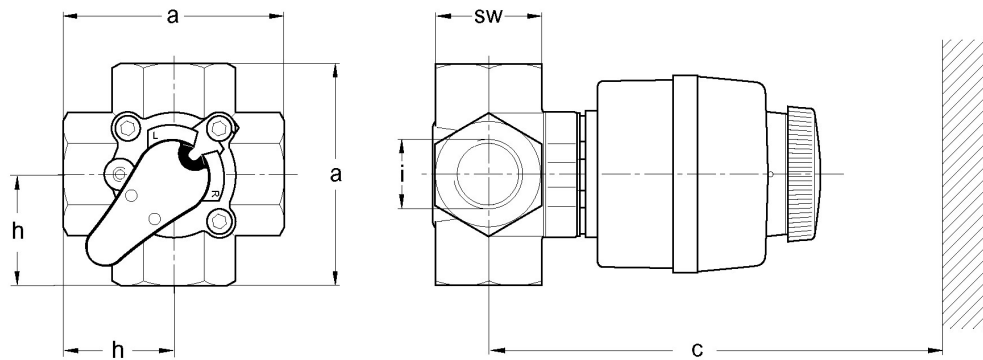
Segédkapcsoló vezeték szigetelése: Szürke

Méretetek a V5433A keverőcsappal összeszerelve

Rendelési szám	k_{vs} [m ³ /h]	i [coll]	a [mm]	c [mm]	SW [mm]	h [mm]
V5433A 1015	2.5	R 3/4	85	340	41	42.5
V5433A 1023	4.0	R 3/4	85	340	41	42.5
V5433A 1031	6.3	R 3/4	85	340	41	42.5
V5433A 1049	10	R 1	105	345	46	52.5
V5433A 1056	16	R 5/4	105	350	55	52.5
V5433A 1064	25	R 1 1/2	115	355	65	57.5
V5433A 1072	40	R 2	120	365	80	60.0

**Méretetek a V5442A keverőcsappal összeszerelve**

Rendelési szám	k_{vs} [m ³ /h]	i [coll]	a [mm]	c [mm]	SW [mm]	h [mm]
V5442A 1022	4	R 3/4	85	340	41	42.5
V5442A 1030	6.3	R 3/4	85	340	41	42.5
V5442A 1048	10	R 1	105	345	46	52.5
V5442A 1055	16	R 5/4	105	350	55	52.5



Felszerelés a keverőcsapra

A meghajtó felszerelése előtt, a keverőcsapot a szerelési útmutatónak megfelelően be kell építeni.

