

M16/RM N.A. - M16/RMOC N.A. - M16/RMO N.A.



CE Ex II 3G - II 3D

MADAS-09

CE 0497

DESCRIZIONE

Il principio di funzionamento delle elettrovalvole serie M16/RM N.A. è molto semplice e per questo estremamente sicuro. La bobina elettromagnetica, se sottoposta a tensione, sgancia il dispositivo di chiusura della valvola che è normalmente aperta. Il riarmo è manuale per verificare le cause dell'avvenuta intercettazione del gas.

Durante il normale esercizio non c'è assorbimento elettrico e quindi, oltre al risparmio energetico, nessun organo è sottoposto a usura.

Le versioni M16/RMOC N.A. possono essere dotate di un pulsante per la chiusura manuale dell'elettrovalvola che può essere usato come elemento sostitutivo di un rubinetto a chiusura manuale.

Versioni a 6 bar conformi alla Direttiva 97/23/CE (Direttiva PED)

Conforme Direttiva 94/9/CE (Direttiva ATEX)

Conforme Direttiva 2004/108/CE (Compatibilità Elettromagnetica)

Conforme Direttiva 2006/95/CE (Bassa Tensione)

DESCRIPTION

The functioning principle of M16/RM N.A. is very simple and extremely safe. The coil, when under tension, releases and springs up the closing device. The reset is manual to check the causes for gas detection.

During normal conditions there is no electric absorption, no wear and tear.

The versions M16/RMOC N.A. can be equipped with a button that allows to close manually the gas substituting the manual tap of the gas line allowing also to test at intervals the good working of the solenoid valve.

6 bar versions in conformity with the 97/23/EC Directive (PED Directive)

In conformity with the 94/9/EC Directive (ATEX Directive)

In conformity with the 2004/108/EC Directive (Electromagnetic Compatibility)

In conformity with the 2006/95/EC Directive (Low Voltage)

DESCRIPTION

Le principe de fonctionnement des électrovannes de la série M16/RM N.A. est très simple et pour cette raison extrêmement sûr. Si la bobine électromagnétique est soumise à une tension, elle déclenche le dispositif de fermeture de la soupape qui est normalement ouverte. Le réarmement est manuel pour vérifier les causes de cette apparition de gaz.

En condition normale il n'y a pas d'absorbement électrique et donc, outre à une économie d'énergie, aucun composant est soumis à l'usure.

Les versions M16/RMOC N.A. sont dotées aussi d'un bouton pour la fermeture manuelle de l'électrovanne qui peut être utilisé comme élément de remplacement d'un robinet à fermeture manuelle.

Versions 6 bar conformes à la Directive 97/23/CE (Directive PED)

Conforme à la Directive 94/9/CE (Directive ATEX)

Conforme à la Directive 2004/108/CE (Compatibilité électromagnétique)

Conforme à la Directive 2006/95/CE (Basse Tension)

DESCRIPCIÓN

El funcionamiento de las electroválvulas serie M16/RM N.A. es muy simple y por eso muy seguro. La bobina electromagnética, si sometida a tensión, desengancha el dispositivo de cierre de la válvula que es norm. abierta. El rearme es manual para verificar las causas de la interceptación del gas.

Durante el normal ejercicio no hay absorción eléctrica y entonces, además del ahorro de energía, ningún órgano viene sometido a usura.

Las versiones M16/RMOC N.A. pueden ser equipadas con un botón para el cierre manual de la electroválvula, el que puede utilizarse como elemento sustitutivo de una llave de cierre manual.

Versiones 6 bar in conformidad a la Directiva 97/23/CE (Directiva PED)

Conforme Directiva 94/9/CE (Directiva ATEX)

Conforme Directiva 2004/108/CE (Compatibilidad Electromagnética)

Conforme Directiva 2006/95/CE (Baja Tensión)



CARATTERISTICHE TECNICHE

- Impiego:
gas non aggressivi delle 3 famiglie
(gas secchi)
- Attacchi filettati Rp (corpi ottone):
(DN 15 ÷ DN 25) secondo EN 10226
- Attacchi filettati Rp:
(DN 20 ÷ DN 50) secondo EN 10226
- Attacchi flangiati PN 16:
(DN 65 ÷ DN 300) secondo ISO 7005
- Su richiesta attacchi flangiati ANSI 150
- Tensione di alimentazione:
12 Vdc, 12 V/50 Hz, 24 Vdc, 24 V/50 Hz,
110 V/50 Hz, 230 V/50-60 Hz
- Tolleranza su tensione di alimentazione:
-15% ... +10%
- Potenza assorbita:
vedere tabella
- Pressione max esercizio:
500 mbar o 6 bar
(vedere etichetta prodotto)
- Temperatura ambiente:
-15 ÷ +60 °C
- Temperatura superficiale max:
70 °C
- Grado di protezione:
IP65
- Gruppo:
2
- Tempo di chiusura:
<1 s

Bobine: incapsulate in resina poliammidica caricata con fibre di vetro con attacco tipo DIN 43650; la classe di isolamento è la F (155°) ed il filo smaltato è in classe H (180°).

MATERIALI

- Alluminio pressofuso (UNI EN 1706)
- ottone OT-58 (UNI EN 12164)
- alluminio 11S (UNI 9002-5)
- acciaio zincato e acciaio INOX 430 F (UNI EN 10088)
- gomma antiolio NBR (UNI 7702)



TECHNICAL DATA

- Use:
not aggressive gases of the 3 families
(dry gases)
- Threaded connections Rp (brass body):
(DN 15 ÷ DN 25) according to EN 10226
- Threaded connections Rp:
(DN 20 ÷ DN 50) according to EN 10226
- Flanged connections PN 16:
(DN 65 ÷ DN 300) according to ISO 7005
- On request ANSI 150 flanged connections
- Power supply voltage:
12 Vdc, 12 V/50 Hz, 24 Vdc, 24 V/50 Hz,
110 V/50 Hz, 230 V/50-60 Hz
- Power supply voltage tolerance:
-15% ... +10%
- Power absorption:
see table
- Max. working pressure:
500 mbar or 6 bar
(see product label)
- Environment temperature:
-15 ÷ +60 °C
- Max superficial temperature:
70 °C
- Protection degree:
IP65
- Group:
2
- Closing time:
<1 s

Coils: polyamidic resin encapsulated with glass fibre, connection type DIN 43650; the insulation class is F (155°) and the enamelled copper wire class is H (180°).

MATERIALS

- Die-cast aluminium (UNI EN 1706)
- OT-58 brass (UNI EN 12164)
- 11S aluminium (UNI 9002-5)
- galvanized and 430 F stainless steel (UNI EN 10088)
- NBR rubber (UNI 7702)



CARACTERISTIQUES TECHNIQUES

- Emploi:
gaz non agressifs des 3 familles
(gaz secs)
- Fixations filetees Rp (corps en laiton):
(DN 15 ÷ DN 25) selon EN 10226
- Fixations filetees Rp:
(DN 20 ÷ DN 50) selon EN 10226
- Fixations bridees PN 16:
(DN 65 ÷ DN 300) selon ISO 7005
- Sur demande fixations bridees ANSI 150
- Tension d'alimentation:
12 Vdc, 12 V/50 Hz, 24 Vdc, 24 V/50 Hz,
110 V/50 Hz, 230 V/50-60 Hz
- Tolérance sur tension d'alimentation:
-15% ... +10%
- Puissance absorbée:
voir tableau
- Pression maximale en exercice:
500 mbar ou 6 bar
(Voir étiquette du produit)
- Température ambiante:
-15 ÷ +60 °C
- Température superficielle max:
70 °C
- Degré de protection:
IP65
- Groupe:
2
- Temps de fermeture:
< 1 s

Bobines: encapsulées dans de la résine polyamide contenant des fibres de verre avec fixations de type DIN 43650; la classe d'isolement est la F (155°) et le fil émaillé est en classe H (180°).

MATÉRIELS

- Aluminium fondu dans la masse (UNI EN 1706)
- laiton OT-58 (UNI EN 12164)
- aluminium 11S (UNI 9002-5)
- acier zingué et acier INOX 430 F (UNI EN 10088)
- caoutchou anti-huile NBR (UNI 7702)



CARACTERÍSTICAS TÉCNICAS

- Utilización:
gases de las 3 familias
(secos y no agresivos)
- Conexiones roscadas Rp (cuerpo de latón):
(DN 15 ÷ DN 25) según EN 10226
- Conexiones roscadas Rp:
(DN 20 ÷ DN 50) según EN 10226
- Conexiones de brida PN 16:
(DN 65 ÷ DN 300) según ISO 7005
- A petición conexiones de brida ANSI 150
- Tension de alimentación:
12 Vdc, 12 V/50 Hz, 24 Vdc, 24 V/50 Hz,
110 V/50 Hz, 230 V/50-60 Hz
- Tolerancia de tensión de alimentación:
-15% ... +10%
- Potencia absorbida:
ver tabla
- Max. presión ejercicio:
500 mbar o 6 bar
(ver etiqueta producto)
- Temperatura ambiente:
-15 ÷ +60 °C
- Temperatura superficial máxima:
70 °C
- Grado de protección:
IP65
- Grupo:
2
- Tiempo de cierre:
<1 s

Bobinas: encapsuladas en resina poliamídica con fibras de vidrio, conexión serie DIN 43650; la clase de aislamiento es F (155°) y la clase del hilo esmaltado es H (180°).

MATERIALES

- Aluminio inyectado a presión (UNI EN 1706)
- latón OT-58 (UNI EN 12164)
- aluminio 11S (UNI 9002-5)
- acero inox 430 F y galvanizado (UNI EN 10088)
- goma antiaceite NBR (UNI 7702)



fig. 1

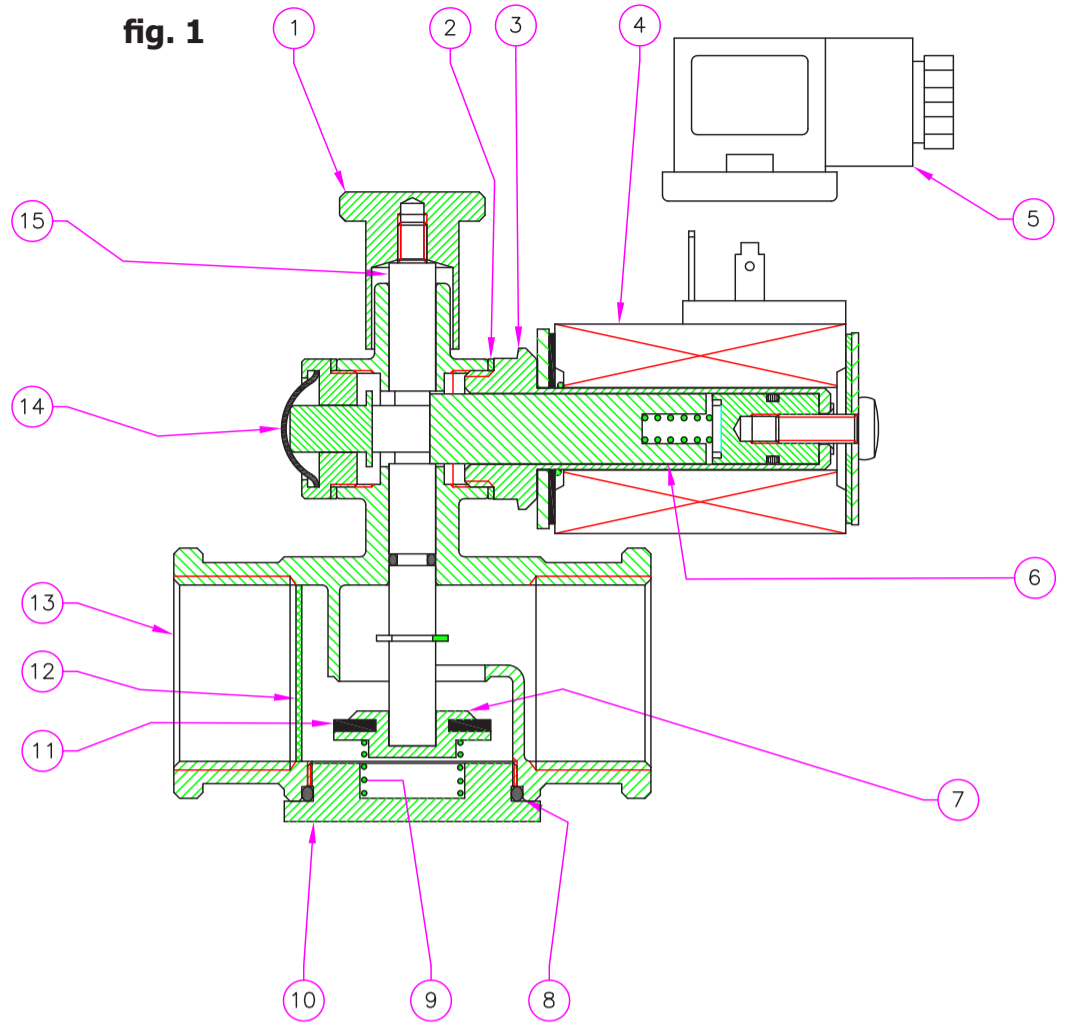


fig. 1



- 1 - Manopola di riarmo
- 2 - Rondella in alluminio
- 3 - Cannotto per bobina
- 4 - Bobina elettrica
- 5 - Connettore elettrico
- 6 - Nucleo mobile
- 7 - Otturatore
- 8 - O-Ring di tenuta
- 9 - Molla di chiusura
- 10 - Tappo inferiore
- 11 - Rondella di tenuta
- 12 - Organo filtrante (su richiesta)
- 13 - Corpo valvola
- 14 - Pulsante di chiusura manuale (solo su M16/RMOC N.A.)
- 15 - Perno centrale

fig.1



- 1 - Reset handgrip
- 2 - Aluminium washer
- 3 - Coil armature assembly
- 4 - Electrical coil
- 5 - Electrical connector
- 6 - Plunger
- 7 - Obturator
- 8 - Seal O-Ring
- 9 - Closing spring
- 10 - Lower cap
- 11 - Seal washer
- 12 - Filtering organ (on request)
- 13 - Body valve
- 14 - Closing manual push button (only on M16/RMOC N.A.)
- 15 - Central pin

fig. 1



- 1 - Manette de réarmement
- 2 - Rondelle en aluminium
- 3 - Douille pour bobine
- 4 - Bobine électrique
- 5 - Connecteur électrique
- 6 - Noyau mobile
- 7 - Obturateur
- 8 - O-Ring de tenuta
- 9 - Ressort de fermeture
- 10 - Bouchon inférieur
- 11 - Rondelle de tenuta
- 12 - Organe filtrant (sur demande)
- 13 - Corps soupape
- 14 - Bouton de fermeture manuelle (seulement sur M16/RMOC N.A.)
- 15 - Pivot central

fig. 1



- 1 - Botón de rearme
- 2 - Arandela aluminio
- 3 - Tubo para bobina
- 4 - Bobina eléctrica
- 5 - Conector eléctrico
- 6 - Núcleo móvil
- 7 - Obturador
- 8 - O-Ring de estanquidad
- 9 - Muelle de cierre
- 10 - Tapón inferior
- 11 - Rondana de estanquidad
- 12 - Órgano filtrante (bajo pedido)
- 13 - Cuerpo válvula
- 14 - Botón de cierre manual (sólo en M16/RMOC N.A.)
- 15 - Eje central

Attacchi Connections Fixations Conexiones	Voltaggio Voltage Voltage Voltaje	Codice (con pulsante di chiusura manuale) Code (with manual closing push button) Code (avec bouton de fermeture manuelle) Código (con botón de cierre manual)			
		P. max = 500 mbar	P. max = 6 bar	P. max = 500 mbar	P. max = 6 bar
DN 15 *	24 Vdc	RO02 005	RO020000 005	ROC02 005	ROC020000 005
	24 V/50 Hz	RO02 003	RO020000 003	ROC02 003	ROC020000 003
	110 V/50 Hz	RO02 002	RO020000 002	ROC02 002	ROC020000 002
	230 V/50-60 Hz	RO02 008	RO020000 008	ROC02 008	ROC020000 008
DN 20 *	24 Vdc	RO03 005	RO030000 005	ROC03 005	ROC030000 005
	24 V/50 Hz	RO03 003	RO030000 003	ROC03 003	ROC030000 003
	110 V/50 Hz	RO03 002	RO030000 002	ROC03 002	ROC030000 002
	230 V/50-60 Hz	RO03 008	RO030000 008	ROC03 008	ROC030000 008
DN 25 *	12 Vdc	RO04 001	RO040000 005	ROC04 001	ROC040000 005
	12 V/50 Hz	RO04 010	RO040000 003	ROC04 010	ROC040000 003
	24 Vdc	RO04 005	RO040000 005	ROC04 005	ROC040000 005
	24 V/50 Hz	RO04 003	RO040000 003	ROC04 003	ROC040000 003
	110 V/50 Hz	RO04 002	RO040000 002	ROC04 002	ROC040000 002
	230 V/50-60 Hz	RO04 008	RO040000 008	ROC04 008	ROC040000 008

* = corpi in ottone M16/RMO N.A. - M16/RMOC N.A.
 brass body M16/RMO N.A. - M16/RMOC N.A.
 corps en laiton M16/RMO N.A. - M16/RMOC N.A.
 cuerpo de latón M16/RMO N.A. - M16/RMOC N.A.

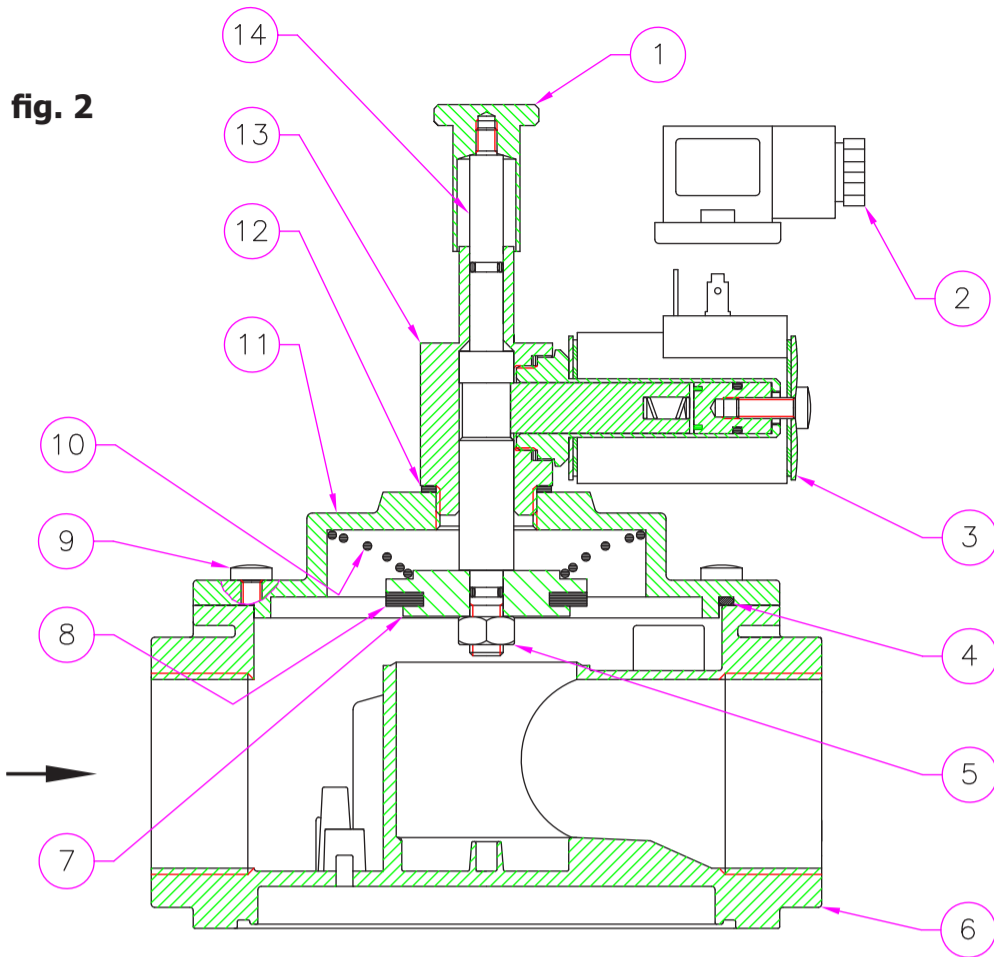


fig. 2

fig. 2

- 1 - Manopola di riarmo
- 2 - Connettore elettrico
- 3 - Bobina elettrica
- 4 - O-Ring di tenuta coperchio
- 5 - Dado autobloccante
- 6 - Corpo valvola
- 7 - Otturatore
- 8 - Rondella di tenuta
- 9 - Viti di fissaggio
- 10 - Molla di chiusura
- 11 - Coperchio
- 12 - Rondella in alluminio
- 13 - Blocco ottone
- 14 - O-Ring di tenuta

fig. 2

- 1 - Reset handgrip
- 2 - Electrical connector
- 3 - Electrical coil
- 4 - O-Ring seal cover
- 5 - Self-blocking nut
- 6 - Body valve
- 7 - Obturator
- 8 - Seal washer
- 9 - Fixing screws
- 10 - Closing spring
- 11 - Cover
- 12 - Aluminium washer
- 13 - Brass block
- 14 - O-Ring seal

fig. 2

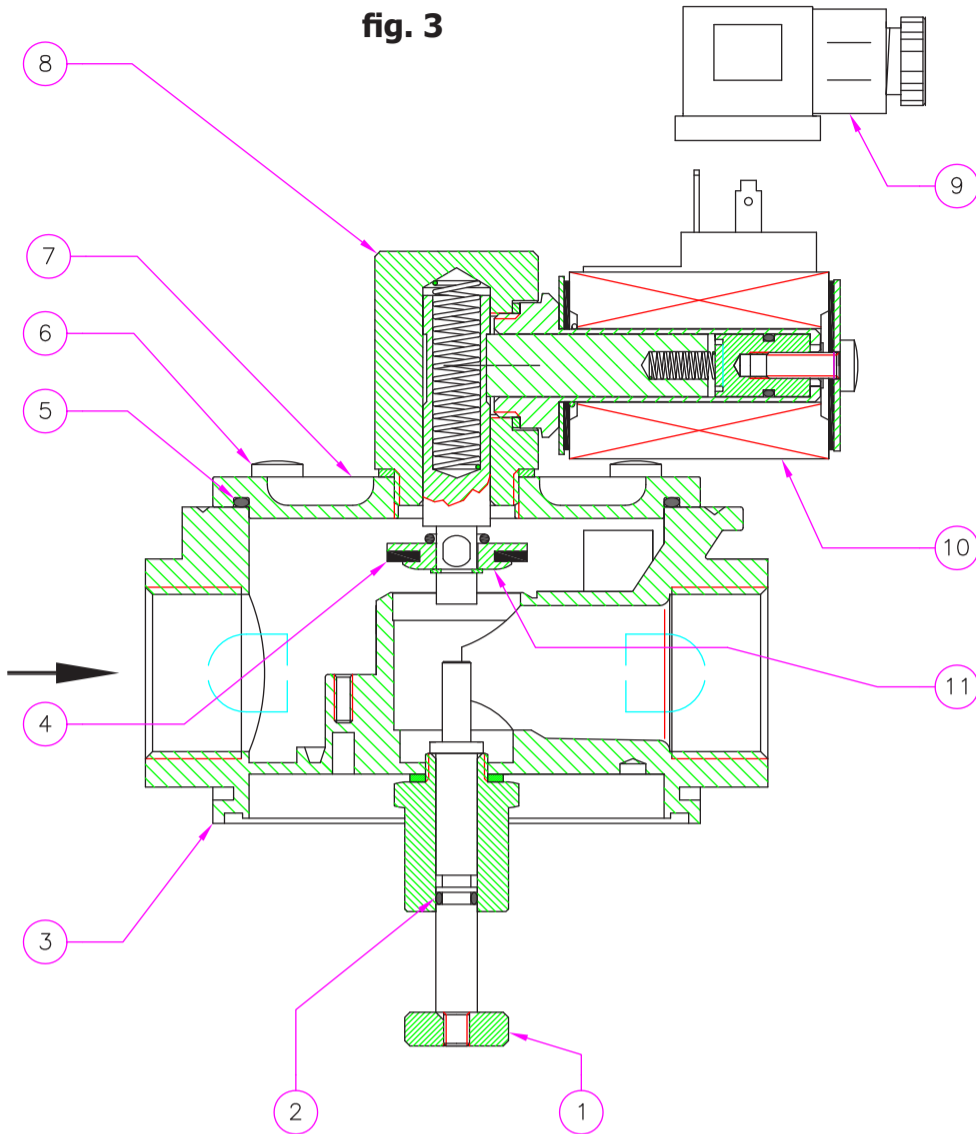
- 1 - Manette de réarmement
- 2 - Connecteur électrique
- 3 - Bobine électrique
- 4 - O-Ring de tenue du couvercle
- 5 - Boulon auto-bloquant
- 6 - Corps soupape
- 7 - Obturateur
- 8 - Rondelle de tenue
- 9 - Vis de fixation
- 10 - Ressort de fermeture
- 11 - Couvercle
- 12 - Rondelle en aluminium
- 13 - Bloque laiton
- 14 - O-Ring de tenue

fig. 2

- 1 - Botón de rearme
- 2 - Conector eléctrico
- 3 - Bobina eléctrica
- 4 - O-Ring de estanquidad tapa
- 5 - Tuerca autobloqueante
- 6 - Cuerpo válvula
- 7 - Obturador
- 8 - Rondana de estanquidad
- 9 - Tornillos de fijación
- 10 - Muelle de cierre
- 11 - Tapa
- 12 - Arandela aluminio
- 13 - Bloque de latón
- 14 - O-Ring de estanquidad

Attacchi Connections Fixations Conexiones	Voltaggio Voltage Voltage Voltaje	P.max 500 mbar	
		Attacchi filettati Threaded connections Fixations filetees Conexiones roscadas	Attacchi flangiati Flanged connections Fixations brides Conexiones de brida
		Codice Code Code Código	Codice Code Code Código
DN 20	12 Vdc	RM03 001	-
	12 V/50 Hz	RM03 010	-
	24 Vdc	RM03 005	-
	24 V/50 Hz	RM03 003	-
	110 V/50 Hz	RM03 002	-
	230 V/50-60 Hz	RM03 008	-
DN 25	12 Vdc	RM04 001	RM25 001
	12 V/50 Hz	RM04 010	RM25 010
	24 Vdc	RM04 005	RM25 005
	24 V/50 Hz	RM04 003	RM25 003
	110 V/50 Hz	RM04 002	RM25 002
	230 V/50-60 Hz	RM04 008	RM25 008
DN 32	12 Vdc	RM05 001	RM32 001
	12 V/50 Hz	RM05 010	RM32 010
	24 Vdc	RM05 005	RM32 005
	24 V/50 Hz	RM05 003	RM32 003
	110 V/50 Hz	RM05 002	RM32 002
	230 V/50-60 Hz	RM05 008	RM32 008
DN 40	12 Vdc	RM06 001	RM40 001
	12 V/50 Hz	RM06 010	RM40 010
	24 Vdc	RM06 005	RM40 005
	24 V/50 Hz	RM06 003	RM40 003
	110 V/50 Hz	RM06 002	RM40 002
	230 V/50-60 Hz	RM06 008	RM40 008
DN 50	12 Vdc	RM07 001	RM50 001
	12 V/50 Hz	RM07 010	RM50 010
	24 Vdc	RM07 005	RM50 005
	24 V/50 Hz	RM07 003	RM50 003
	110 V/50 Hz	RM07 002	RM50 002
	230 V/50-60 Hz	RM07 008	RM50 008





- fig. 3**
- 1 - Perno di riarmo
 - 2 - O-Ring di tenuta
 - 3 - Corpo valvola
 - 4 - Rondella di tenuta
 - 5 - O-Ring di tenuta coperchio
 - 6 - Viti di fissaggio
 - 7 - Coperchio
 - 8 - Blocco ottone
 - 9 - Connettore elettrico
 - 10 - Bobina elettrica
 - 11 - Otturatore

Il perno di riarmo (1) situato sotto il corpo valvola (3) è presente solo negli attacchi DN 15 ÷ DN 50; negli attacchi DN 65 ÷ DN 200 il riarmo è identico alle versioni a 500 mbar.

- fig. 3**
- 1 - Reset pin
 - 2 - O-Ring seal
 - 3 - Body valve
 - 4 - Seal washer
 - 5 - Cover O-Ring seal
 - 6 - Fixing screws
 - 7 - Cover
 - 8 - Brass block
 - 9 - Electrical connector
 - 10 - Electrical coil
 - 11 - Obturator

The reset pin (1) located under the body valve (3) is available in DN 15 ÷ DN 50 connections; in DN 65 ÷ DN 200 connections the reset is the same of the 500 mbar versions.

- fig. 3**
- 1 - Pivot de réarmement
 - 2 - O-Ring de tenue
 - 3 - Corps soupape
 - 4 - Rondelle de tenue
 - 5 - O-Ring de tenue couverde
 - 6 - Vis de fixation
 - 7 - Couverde
 - 8 - Bloque laiton
 - 9 - Connecteur électrique
 - 10 - Bobine électrique
 - 11 - Obturateur

Le pivot de réarmement (1) situé sous le corps de la soupape (3) est présent seulement dans les fixations DN 15 ÷ DN 50; dans les fixations DN 65 ÷ DN 200 le réarmement est identique aux versions à 500 mbar.

- fig. 3**
- 1 - Perno de rearme
 - 2 - O-Ring de estanquidad
 - 3 - Cuerpo válvula
 - 4 - Arandela de retención
 - 5 - O-Ring de estanquidad
 - 6 - Tornillos de fijación
 - 7 - Tapa
 - 8 - Bloque de latón
 - 9 - Conector eléctrico
 - 10 - Bobina eléctrica
 - 11 - Obturador

El eje de rearme (1) bajo dal cuerpo válvula (3) es presente sólo en las conexiones DN 15 ÷ DN 50; en las conexiones DN 65 ÷ DN 200 el rearme es igual a las versiones a 500 mbar.

		P.max 6 bar	
		Attacchi filettati Threaded connections Fixations filetees Conexiones roscadas	Attacchi flangiati Flanged connections Fixations bridees Conexiones de brida
Attacchi Connections Fixations Conexiones	Voltaggio Voltage Voltage Voltaje	Codice Code Code Código	Codice Code Code Código
DN 20	12 Vdc	RM030000 001	-
	12 V/50 Hz	RM030000 010	-
	24 Vdc	RM030000 005	-
	24 V/50 Hz	RM030000 003	-
	110 V/50 Hz	RM030000 002	-
DN 25	230 V/50-60 Hz	RM030000 008	-
	12 Vdc	RM040000 001	RM250000 001
	12 V/50 Hz	RM040000 010	RM250000 010
	24 Vdc	RM040000 005	RM250000 005
	24 V/50 Hz	RM040000 003	RM250000 003
DN 32	110 V/50 Hz	RM040000 002	RM250000 002
	230 V/50-60 Hz	RM040000 008	RM250000 008
	12 Vdc	RM050000 001	RM320000 001
	12 V/50 Hz	RM050000 010	RM320000 010
	24 Vdc	RM050000 005	RM320000 005
DN 40	24 V/50 Hz	RM050000 003	RM320000 003
	110 V/50 Hz	RM050000 002	RM320000 002
	230 V/50-60 Hz	RM050000 008	RM320000 008
	12 Vdc	RM060000 001	RM400000 001
	12 V/50 Hz	RM060000 010	RM400000 010
DN 50	24 Vdc	RM060000 005	RM400000 005
	24 V/50 Hz	RM060000 003	RM400000 003
	110 V/50 Hz	RM060000 002	RM400000 002
	230 V/50-60 Hz	RM060000 008	RM400000 008
	12 Vdc	RM070000 001	RM500000 001
DN 50	12 V/50 Hz	RM070000 010	RM500000 010
	24 Vdc	RM070000 005	RM500000 005
	24 V/50 Hz	RM070000 003	RM500000 003
	110 V/50 Hz	RM070000 002	RM500000 002
	230 V/50-60 Hz	RM070000 008	RM500000 008



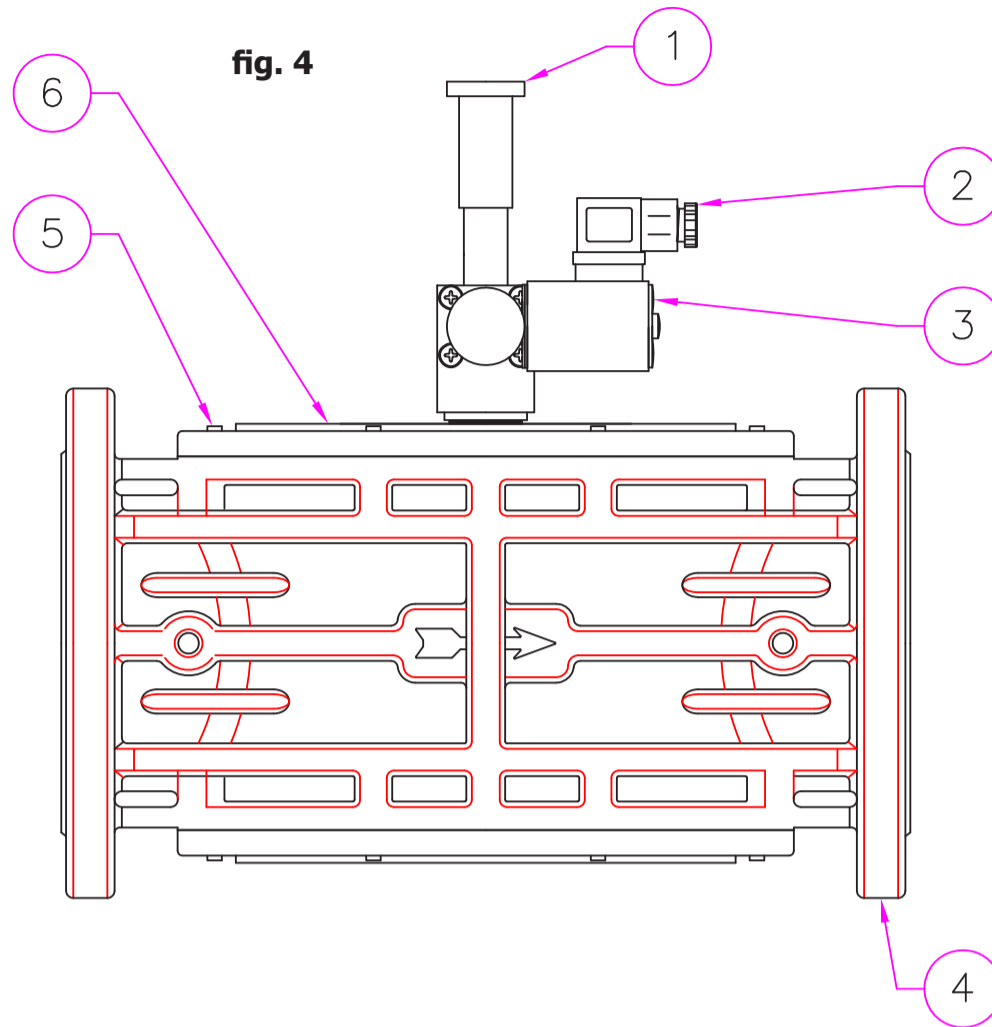


fig. 4



- 1 - Manopola di riarmo
- 2 - Connettore
- 3 - Bobina elettrica
- 4 - Corpo valvola
- 5 - Viti di fissaggio
- 6 - Coperchio

fig. 4



- 1 - Manette de réarmement
- 2 - Connecteur
- 3 - Bobine électrique
- 4 - Corps soupape
- 5 - Vis de fixation
- 6 - Couvercle

fig. 4



- 1 - Reset handgrip
- 2 - Connector
- 3 - Electrical coil
- 4 - Body valve
- 5 - Fixing screws
- 6 - Cover

fig. 4



- 1 - Bóton de rearme
- 2 - Conector eléctrico
- 3 - Bobina eléctrica
- 4 - Cuerpo válvula
- 5 - Tornillos de fijación
- 6 - Tapa



Attacchi Connections Fixations Conexiones	Voltaggio Voltage Voltage Voltaje	P. max = 500 mbar		P. max = 6 bar	
		Codice Code Code Código	Codice Code Code Código	Codice Code Code Código	Codice Code Code Código
DN 65	12 Vdc	EX08 001	EX080000 001		
	12 V/50 Hz	EX08 010	EX080000 010		
	24 Vdc	EX08 005	EX080000 005		
	24 V/50 Hz	EX08 003	EX080000 003		
	110 V/50 Hz	EX08 002	EX080000 002		
	230 V/50-60 Hz	EX08 008	EX080000 008		
DN 80	12 Vdc	EX09 001	EX090000 001		
	12 V/50 Hz	EX09 010	EX090000 010		
	24 Vdc	EX09 005	EX090000 005		
	24 V/50 Hz	EX09 003	EX090000 003		
	110 V/50 Hz	EX09 002	EX090000 002		
	230 V/50-60 Hz	EX09 008	EX090000 008		
DN 100	12 Vdc	EX10 001	EX100000 001		
	12 V/50 Hz	EX10 010	EX100000 010		
	24 Vdc	EX10 005	EX100000 005		
	24 V/50 Hz	EX10 003	EX100000 003		
	110 V/50 Hz	EX10 002	EX100000 002		
	230 V/50-60 Hz	EX10 008	EX100000 008		

Attacchi Connections Fixations Conexiones	Voltaggio Voltage Voltage Voltaje	P. max = 500 mbar		P. max = 6 bar	
		Codice Code Code Código		Codice Code Code Código	
DN 125	12 Vdc	EX11	001	EX110000	001
	12 V/50 Hz	EX11	010	EX110000	010
	24 Vdc	EX11	005	EX110000	005
	24 V/50 Hz	EX11	003	EX110000	003
	110 V/50 Hz	EX11	002	EX110000	002
	230 V/50-60 Hz	EX11	008	EX110000	008
DN 150	12 Vdc	EX12	001	EX120000	001
	12 V/50 Hz	EX12	010	EX120000	010
	24 Vdc	EX12	005	EX120000	005
	24 V/50 Hz	EX12	003	EX120000	003
	110 V/50 Hz	EX12	002	EX120000	002
	230 V/50-60 Hz	EX12	008	EX120000	008
DN 200	12 Vdc	EX13	001	EX130000	001
	12 V/50 Hz	EX13	010	EX130000	010
	24 Vdc	EX13	005	EX130000	005
	24 V/50 Hz	EX13	003	EX130000	003
	110 V/50 Hz	EX13	002	EX130000	002
	230 V/50-60 Hz	EX13	008	EX130000	008
DN 300	12 Vdc	EX15	001	EX150000	001
	12 V/50 Hz	EX15	010	EX150000	010
	24 Vdc	EX15	005	EX150000	005
	24 V/50 Hz	EX15	003	EX150000	003
	110 V/50 Hz	EX15	002	EX150000	002
	230 V/50-60 Hz	EX15	008	EX150000	008

fig. 5

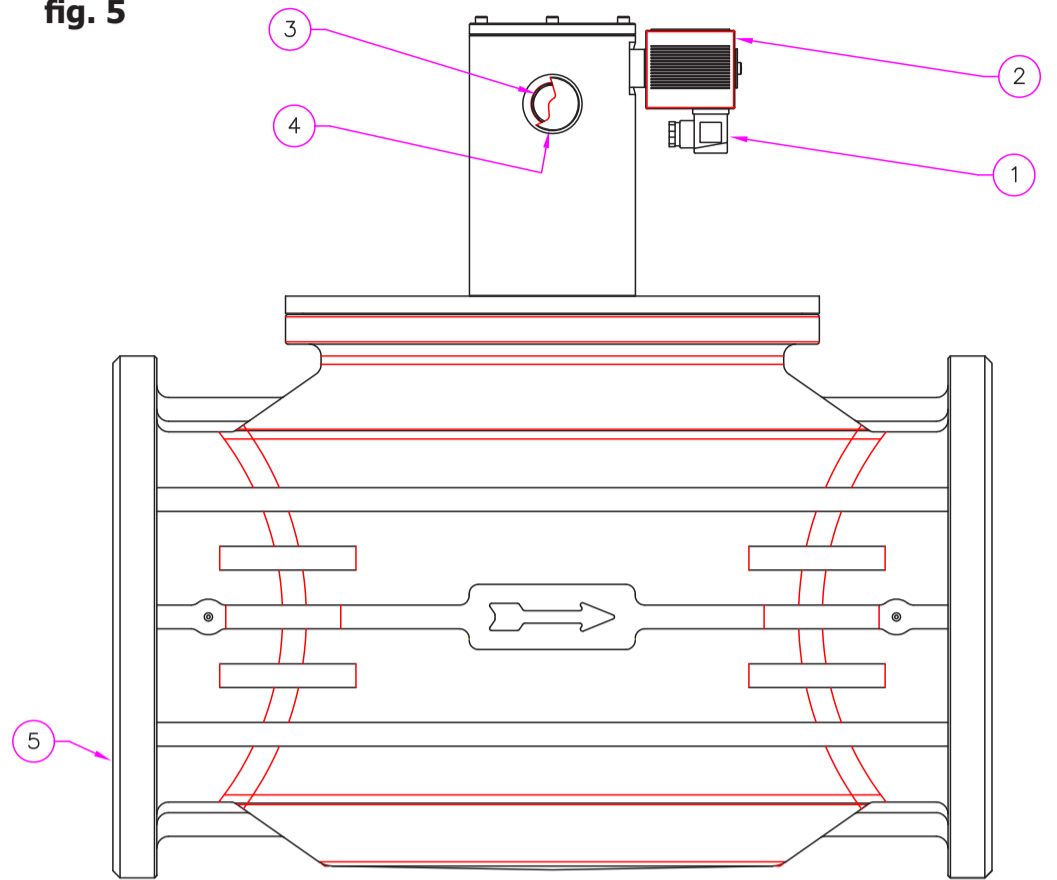


fig. 5

- 1 - Manopola di riarmo
- 2 - Coperchio copri-riarmo
- 3 - Bobina elettrica
- 4 - Connettore elettrico
- 5 - Corpo valvola

fig. 5

- 1 - Reset handgrip
- 2 - Reset cover
- 3 - Electrical coil
- 4 - Electrical connector
- 5 - Body valve

fig. 5

- 1 - Manette de réarmement
- 2 - Couvercle couvre-réarmement
- 3 - Bobine électrique
- 4 - Connecteur électrique
- 5 - Corps soupape

fig. 5

- 1 - Bóton de rearme
- 2 - Tapa cubre-rearme
- 3 - Bobina eléctrica
- 4 - Conector eléctrico
- 5 - Cuerpo válvula

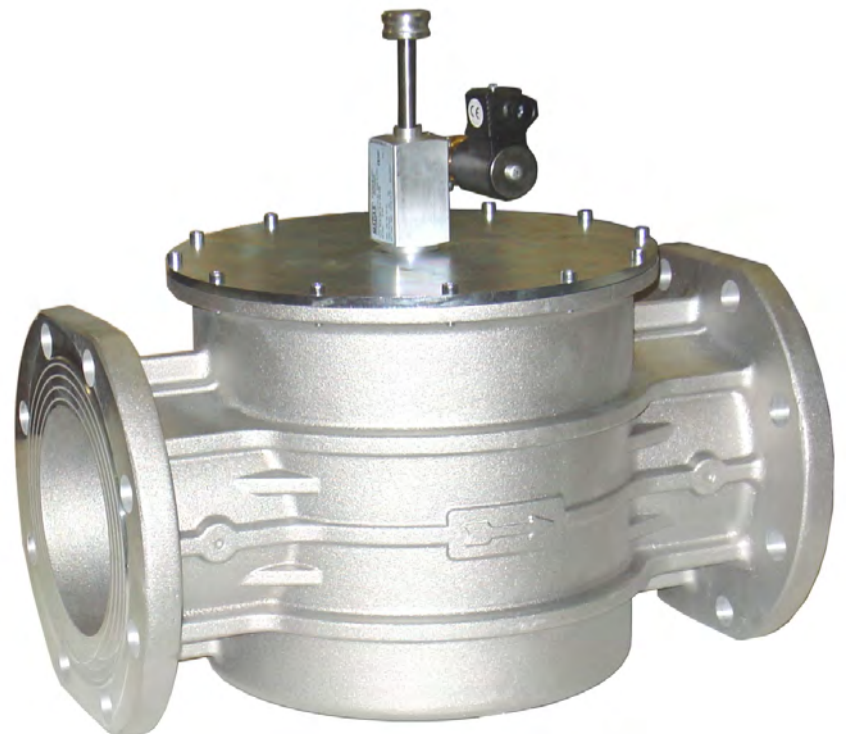
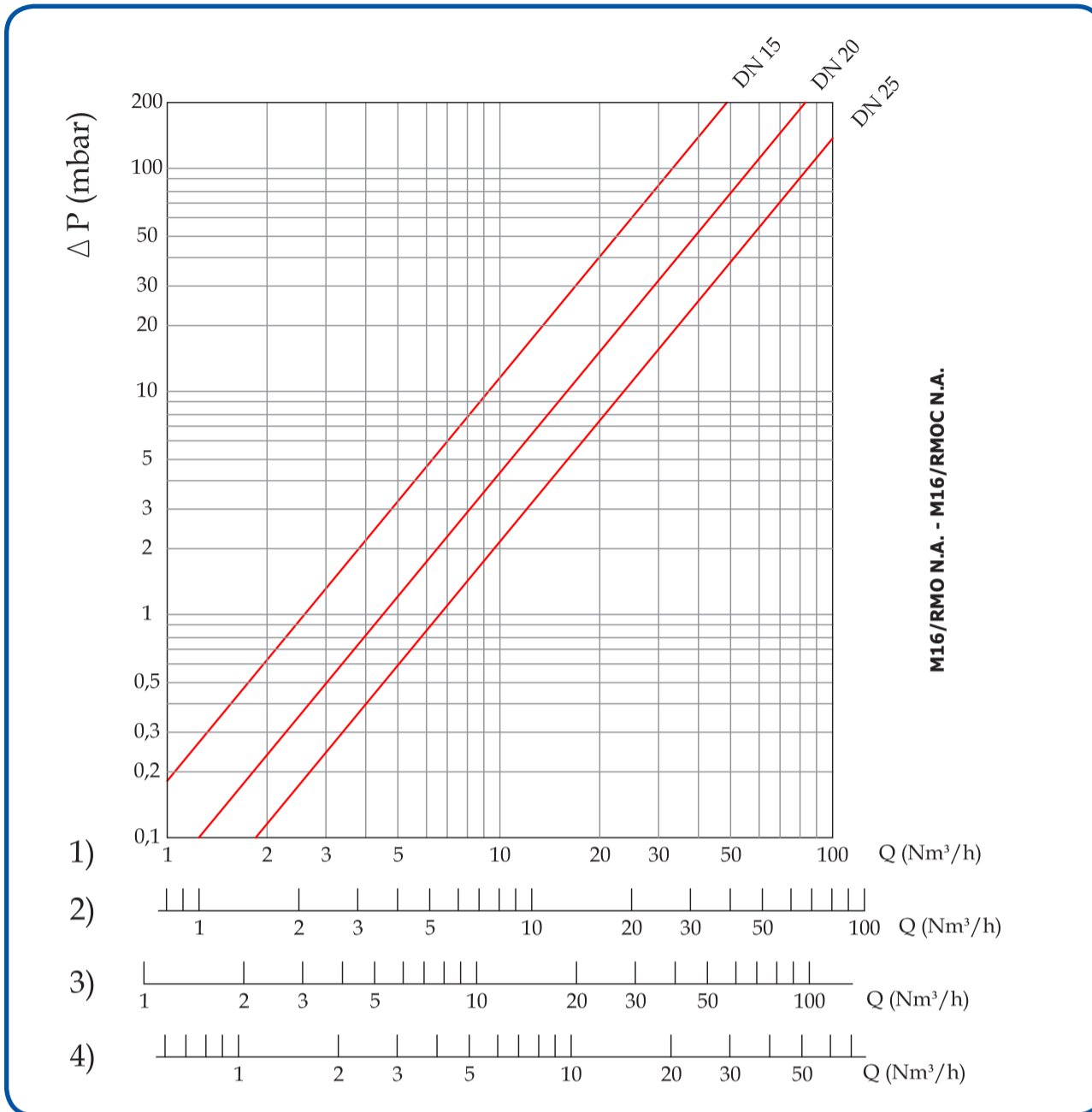


Diagramma perdite di carico - Capacity diagram - Diagramme pertes de charge - Diagrama de caudales

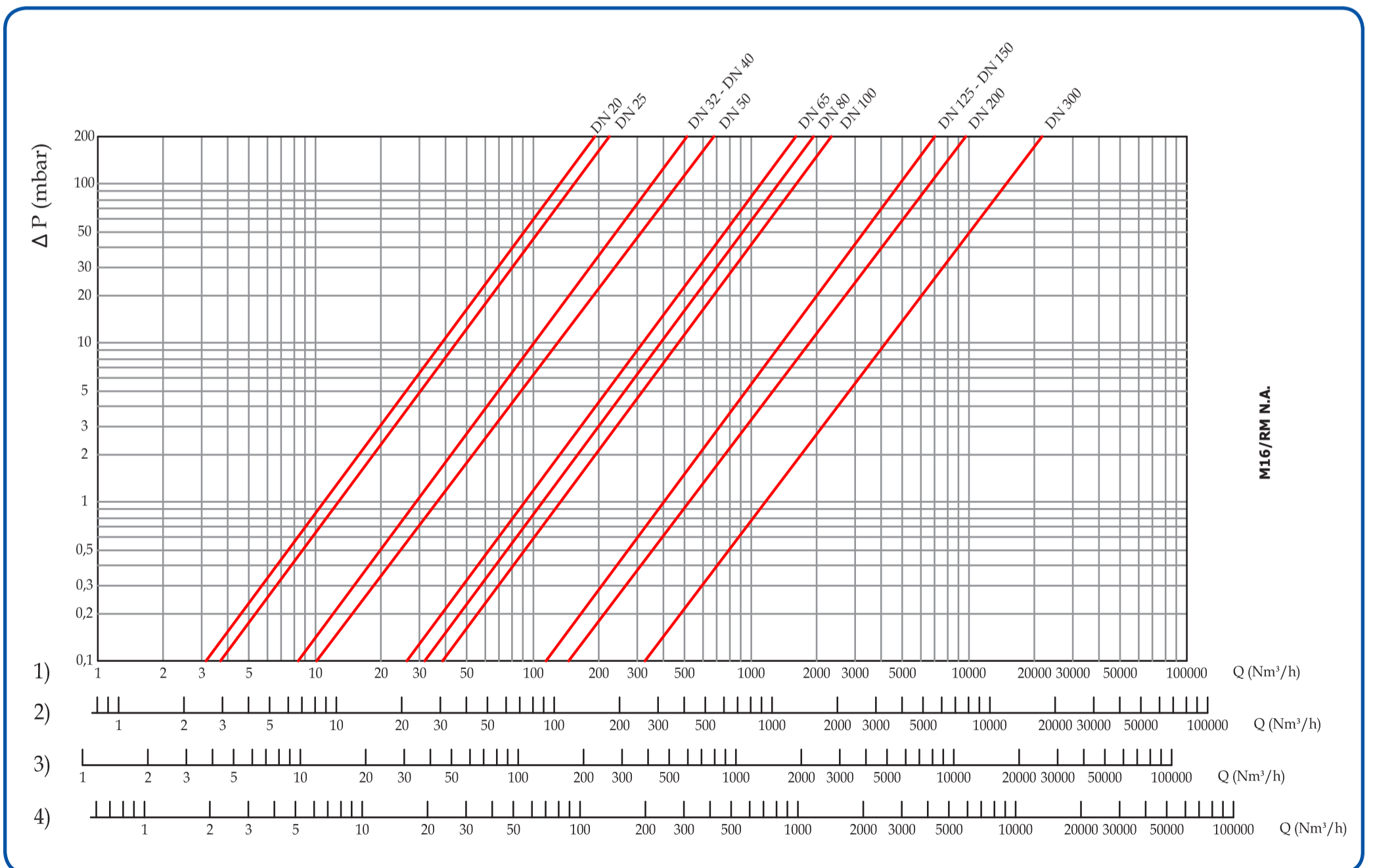


- 1) metano
- 2) aria
- 3) gas di città
- 4) gpl

- 1) méthane
- 2) air
- 3) gaz de ville
- 4) gaz liquide

- 1) methane
- 2) air
- 3) town gas
- 4) lpg

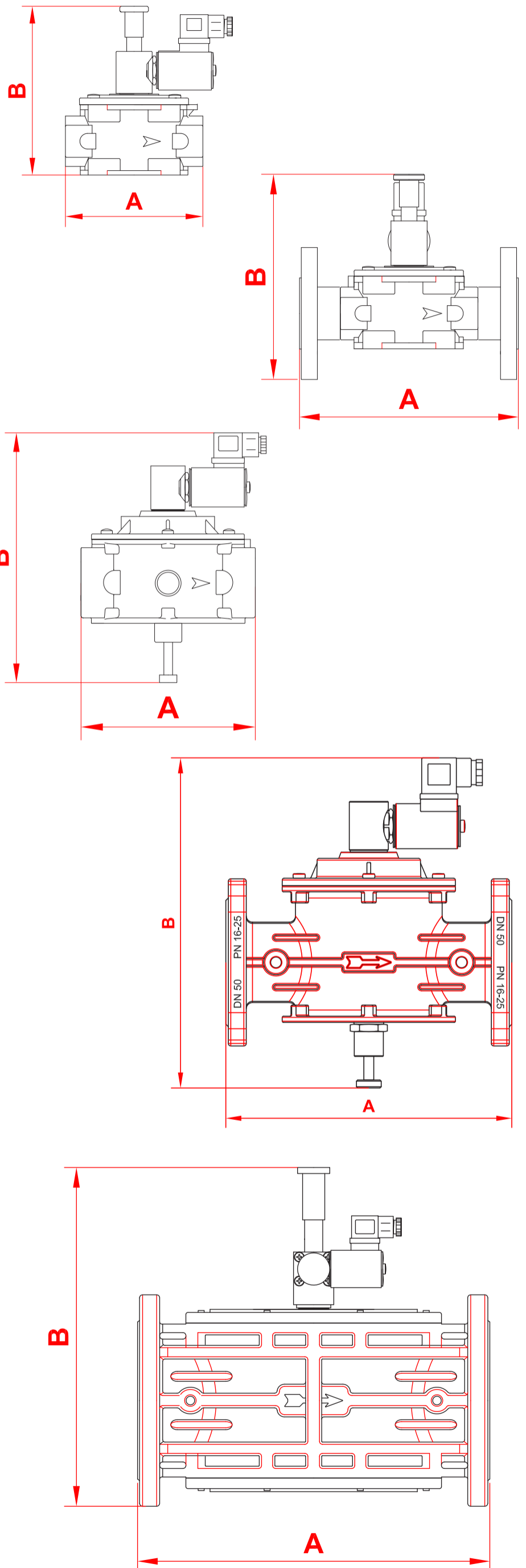
- 1) methane
- 2) aire
- 3) gas de ciudad
- 4) glp



Misure di ingombro in mm (P.max 500 mbar) Overall dimensions in mm (P.max 500 mbar) Mesures d'encombrement en mm (P.max 500 mbar) Dimensiones en mm (P.max 500 mbar)				
Attacchi filettati Threaded sizes Fixations filetees Conexiones roscadas	Attacchi flangiati Flanged connections Fixations bridees Conexiones de brida	A	B	Kg
DN 15*	-	66	109	0,5
DN 20*	-	66	109	0,5
DN 25*	-	82	122	1
DN 20	-	120	149	1,1
DN 25	-	120	149	1,1
DN 32	-	160	196	2,1
DN 40	-	160	196	2,1
DN 50	-	160	216	2,3
-	DN 25	192	174	3,8
-	DN 32	230	245	3,5
-	DN 40	230	245	3,5
-	DN 50	230	245	3,5
-	DN 65	290	328	6,5
-	DN 80	310	335	6,9
-	DN 100	350	360	11,8
-	DN 125	480	445	25,9
-	DN 150	480	460	27,7
-	DN 200	600	540	61,5
-	DN 300	737	730	103

Misure di ingombro in mm (P.max 6 bar) Overall dimensions in mm (P.max 6 bar) Mesures d'encombrement en mm (P.max 6 bar) Dimensiones en mm (P.max 6 bar)				
Attacchi filettati Threaded sizes Fixations filetees Conexiones roscadas	Attacchi flangiati Flanged connections Fixations bridees Conexiones de brida	A	B	Kg
DN 15*	-	66	109	0,5
DN 20*	-	66	109	0,5
DN 25*	-	82	122	1
DN 20	-	120	194	1,3
DN 25	-	120	194	1,3
DN 32	-	160	230	2,1
DN 40	-	160	230	2,1
DN 50	-	160	257	2,4
-	DN 25	192	194	4
-	DN 32	230	267	3,5
-	DN 40	230	267	3,5
-	DN 50	230	267	3,5
-	DN 65	290	328	6,5
-	DN 80	310	335	6,9
-	DN 100	350	360	11,8
-	DN 125	480	445	25,9
-	DN 150	480	460	27,7
-	DN 200	600	540	61,5
-	DN 300	737	730	103

* = corpi in ottone M16/RMO N.A. - M16/RMOC N.A.
 M16/RMO N.A. - M16/RMOC N.A. brass body
 corps en laiton M16/RMO N.A. - M16/RMOC N.A.
 cuerpo de latón M16/RMO N.A. - M16/RMOC N.A.






INSTALLAZIONE

L'elettrovalvola è conforme alla Direttiva 94/9/CE (denominata Direttiva ATEX 100 a) come apparecchio del gruppo II, categoria 3G e come apparecchio del gruppo II, categoria 3D; come tale è idonea per essere installata nelle zone 2 e 22 come classificate nell'allegato I alla Direttiva 99/92/CE.

L'elettrovalvola non è idonea per l'utilizzo nelle zone 1 e 21 e, a maggior ragione, nelle zone 0 e 20 come definite nella già citata Direttiva 99/92/CE.

Per determinare la qualifica e l'estensione delle zone pericolose si veda la norma EN 60079-10.

L'apparecchio, se installato e sottoposto a manutenzione nel pieno rispetto di tutte le condizioni e istruzioni tecniche riportate nel presente documento, non costituisce fonte di pericoli specifici: in particolare, in condizioni di normale funzionamento, non è prevista, da parte dell'elettrovalvola, l'emissione in atmosfera di sostanza infiammabile con modalità tali da originare un'atmosfera esplosiva.

 **Si raccomanda di leggere attentamente il foglio di istruzioni a corredo di ogni prodotto.**

ATTENZIONE: le operazioni di installazione/cablaggio/manutenzione devono essere eseguite da personale qualificato.

- E' necessario chiudere il gas prima dell'installazione.
- Verificare che la pressione di linea **NON SIA SUPERIORE** alla pressione massima dichiarata sull'etichetta del prodotto.
- Normalmente si installano a monte degli organi di regolazione e devono essere installate con la freccia (indicata sul corpo dell'apparecchio) rivolta verso l'utenza.
- **DN 15 ÷ DN 300:** possono essere installate anche in posizione verticale senza che ne venga pregiudicato il corretto funzionamento. Non possono essere posizionate capovolte (con la bobina rivolta verso il basso).
- Durante l'installazione evitare che detriti o residui metallici penetrino all'interno dell'apparecchio.
- Se l'apparecchio è filettato verificare che la lunghezza del filetto della tubazione non sia eccessiva per non danneggiare il corpo dell'apparecchio in fase di avvvitamento. Non usare la bobina come leva per l'avvitamento ma servirsi dell'apposito utensile.
- Se l'apparecchio è flangiato verificare che le controflange di ingresso e uscita siano perfettamente parallele per evitare di sottoporre il corpo a inutili sforzi meccanici, calcolare inoltre lo spazio per l'inserimento della guarnizione di tenuta. Se a guarnizioni inserite lo spazio rimanente è eccessivo non cercare di colmarlo stringendo eccessivamente i bulloni dell'apparecchio.
- In ogni caso dopo l'installazione verificare la tenuta dell'impianto.




INSTALLATION

The solenoid valve is in conformity with the Directive 94/9/CE (said Directive ATEX 100 a) as device of group II, category 3G and as device of group II, category 3D; for this reason it is suitable to be installed in the zones 2 and 22 as classified in the attachment I to the Directive 99/92/EC.

The solenoid valve is not suitable to be used in zones 1 and 21 and, all the more so, in zones 0 and 20 as classified in the already said Directive 99/92/EC.

To determine the qualification and the extension of the dangerous zones, see the norm EN 60079-10.

The device, if installed and serviced respecting all the conditions and the technical instructions of this document, is not source of specific dangers: in particular, during the normal working, is not forecast, by the solenoid valve, the emission in the atmosphere of inflammable substance in way to cause an explosive atmosphere.

 **It is always important to read carefully the instruction sheet of each product.**

WARNING: all installation/wiring/maintenance work must be carried out by skilled staff.

- The gas supply must be shut off before installation.
- Check that the line pressure **DOES NOT EXCEED** the maximum pressure stated on the product label.
- They are normally installed upstream of the regulator devices and must be installed with the arrow (on the body of the device) facing towards the user appliance.
- **DN 15 ÷ DN 300:** they will function equally effectively if installed vertical. They must not be installed upside down (with the coil underneath).
- During installation take care not to allow debris or scraps of metal to enter the device.
- If the device is threaded check that the pipeline thread is not too long; overlong threads may damage the body of the device when screwed into place. Do not use the coil for leverage when screwing into position; use the appropriate tool.
- If the device is counterflanged check that the inlet and outlet flanges are perfectly parallel to avoid unnecessary mechanical stresses on the body of the device. Also calculate the space needed to fit the seal. If the gap left after the seal is fitted is too wide, do not try to close it by over-tightening the device's bolts.
- Always check that the system is gas-tight after installation.



INSTALLATION

L'électrovanne est conforme à la Directive 94/9/CE (appelée Directive ATEX 100 a) comme appareil du groupe II, catégorie 3G et comme appareil du groupe II, catégorie 3D; comme telle elle peut être installée dans les zones 2 et 22, comme classée dans l'annexe I de la Directive 99/92/CE.

L'électrovanne n'est pas adaptée pour l'utilisation dans les zones 1 et 21 et, encore moins, dans les zones 0 et 20 comme définies dans la Directive 99/92/CE déjà citée. Pour déterminer la qualification et l'extension des zones dangereuses, se reporter à la norme EN 60079-10.

L'appareil, s'il est installé et soumis à l'entretien en respectant toutes les conditions et les instructions techniques reportées dans ce document, ne constitue pas une source de dangers spécifiques: en particulier, dans des conditions de fonctionnement normal, il n'est pas prévu que l'électrovanne émette dans l'atmosphère des substances inflammables qui pourraient provoquer une atmosphère explosive.

 **Lire attentivement les instructions pour chaque produit.**

ATTENTION: les opérations d'installation/câblage/entretien doivent être exécutées par du personnel qualifié.

- Fermer le gaz avant l'installation.
- Vérifier que la pression de ligne **NE SOIT PAS SUPÉRIEURE** à la pression maximum déclarée sur l'étiquette du produit.
- Normalement on les installe en amont des organes de réglage et avec la flèche (indiquée sur le corps de l'appareil) tournée vers l'appareil.
- **DN 15 ÷ DN 300:** elles peuvent aussi être installées en position verticale sans que cela empêche leur fonctionnement correct. Elles ne peuvent pas être positionnées retournées (avec la bobine tournée vers le bas).
- Pendant l'installation, éviter que des débris ou des résidus métalliques pénètrent dans l'appareil.
- Si l'appareil est fileté, vérifier que le filet de la tuyauterie ne soit pas trop long pour ne pas endommager le corps de l'appareil lors du vissage. Ne pas utiliser la bobine comme levier pour le vissage mais se servir de l'outil approprié.
- Si l'appareil est bridé, vérifier que les contre-bridés d'entrée et de sortie soient parfaitement parallèles pour éviter de soumettre le corps à des efforts mécaniques inutiles; par ailleurs, calculer l'espace pour l'introduction du joint d'étanchéité. Si, lorsque les joints sont introduits, l'espace restant est excessif, ne pas essayer de le combler en serrant trop fort les boulons de l'appareil.
- De toute façon, après l'installation vérifier l'étanchéité de l'installation.




INSTALACIÓN

La electroválvula es conforme a la Directiva 94/9/CE (denominada Directiva ATEX 100 a) como aparato del grupo II, categoría 3G y como aparato del grupo II, categoría 3D; como tal, resulta adecuada para su instalación en las zonas 2 y 22, según están clasificadas en el documento adjunto I a la Directiva 99/92/CE.

La electroválvula no es adecuada para su utilización en las zonas 1 y 21 y, aún menos, en las zonas 0 y 20, según se definen en la citada Directiva 99/92/CE.

Para determinar la calificación y extensión de las zonas peligrosas, ver la norma EN 60079-10.

El aparato, si se instala y somete a mantenimiento respetando todas las condiciones e instrucciones técnicas referidas en el presente documento, no da lugar a riesgos particulares: concretamente, en condiciones de funcionamiento normales, la electroválvula no provoca la emisión a la atmósfera de sustancias inflamables con características tales que puedan provocar deflagraciones.

 **Se recomienda leer atentamente la hoja de instrucciones adjuntas con el producto.**

ATENCIÓN: las operaciones de instalación, cableado y mantenimiento deben ser efectuadas por personal cualificado.

- Antes de iniciar las operaciones de instalación es necesario cerrar el gas.
- Verificar que la presión de la línea **NO SEA SUPERIOR** a la presión máxima indicada en la etiqueta del producto.
- Normalmente deben instalarse en posición previa a los órganos de regulación, con la flecha (que aparece en el cuerpo del aparato) dispuesta hacia el dispositivo utilizador.
- **DN 15 ÷ DN 300:** También pueden instalarse en posición vertical, puesto que ello no perjudica su correcto funcionamiento. No deben posicionarse volcadas (con la bobina dispuesta hacia abajo).
- Durante la instalación prestar atención a fin de evitar que detritos o residuos metálicos se introduzcan en el aparato.
- En el caso de aparato roscado será necesario verificar que la longitud de la rosca de la tubería no sea excesiva dado que, durante el enroscado, podría provocar daños en el cuerpo del aparato mismo. La bobina no debe utilizarse como palanca para el enroscado: utilizar para ello la respectiva herramienta.
- En el caso de aparato embreadado, será necesario controlar que las contrabridas de entrada y de salida queden perfectamente paralelas a fin de evitar que el cuerpo quede sometido a fuerzas mecánicas inútiles. Calcular además el espacio para la introducción de la junta de estanqueidad. Si una vez introducidas las juntas el espacio restante es excesivo, no apretar demasiado los pernos del aparato para intentar reducirlo.
- De todas formas, verificar la estanqueidad del sistema una vez efectuada la instalación.

ESEMPIO DI INSTALLAZIONE

1. Elettrovalvola a riarmo manuale M16/RM N.A.
2. Valvola a strappo SM
3. Filtroregolatore FRG/2MC
4. Manometro
5. Rivelatore gas
6. Leva comando a distanza valvola a strappo SM

EXAMPLE OF INSTALLATION

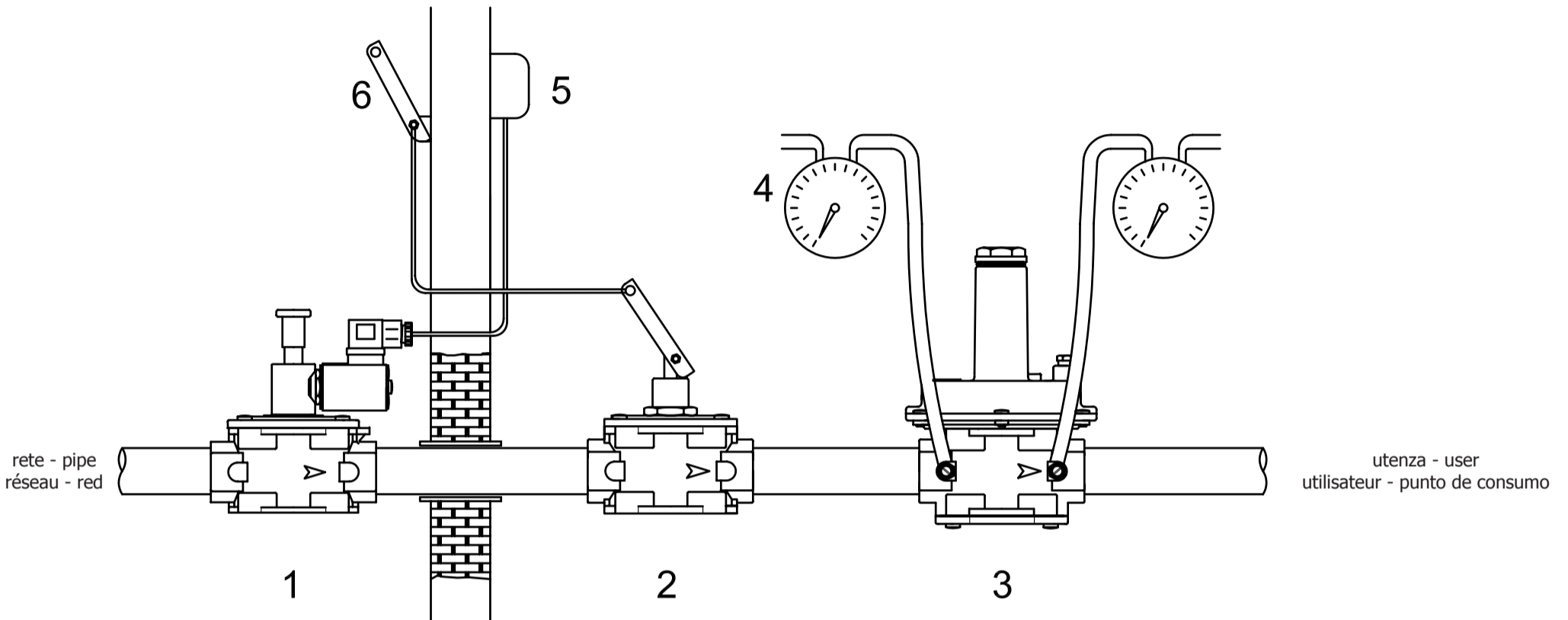
1. M16/RM N.A. manual reset solenoid valve
2. SM series jerk handle ON/OFF valve
3. FRG/2MC series filter pressure regulator
4. Manometer
5. Gas detector
6. Lever for remote SM ON/OFF valve control

EXEMPLE D'INSTALLATION

1. Electrovanne à réarmement manuel M16/RM N.A.
2. Soupape à déchirement SM
3. Filtre régulateur FRG/2MC
4. Manomètre
5. Révélateur de gaz
6. Levier de commande à distance soupape à déchirement SM

EJEMPLO DE INSTALACIÓN

1. Electroválvula a rearme manual M16/RM N.A.
2. Válvula de corte SM
3. Filtroregulador FRG/2MC
4. Manómetro
5. Revelador gas
6. Palanca para actuación de la válvula de corte SM



COLLEGAMENTI ELETTRICI

- Prima di effettuare connessioni elettriche verificare che la tensione di rete corrisponda con la tensione di alimentazione indicata sull'etichetta del prodotto.
- Scollegare l'alimentazione prima di procedere al cablaggio.
- Cablare il connettore con cavo tipo H05RN-F 3X0,75mm², Ø esterno da 6,2 a 8,1 mm avendo cura di assicurare il grado IP65 del prodotto.
- Nel cablare il connettore usare gli appositi terminali per cavi.
- Collegare all'alimentazione i morsetti 1 e 2 e il cavo di terra al morsetto \perp .

RIARMO MANUALE

DN 15 ÷ DN 25 (P. max 500 mbar e 6 bar) corpo in ottone (vedi fig. 1):
 premere la manopola di riarmo (1) ed attendere qualche istante che si verifichi l'equilibrio di pressione tra monte e valle fino all'aggancio.
 La targhetta rossa posta sotto la manopola di riarmo (1), se visibile, indica che l'elettrovalvola è chiusa.
 Per chiudere manualmente l'elettrovalvola, premere il pulsante di chiusura (14) ove presente.

DN 20 ÷ DN 50 (P. max 500 mbar) (vedi fig. 2):
 tirare verso l'alto la manopola di riarmo (1) fino all'aggancio.

ELECTRICAL CONNECTIONS

- Before making electrical connections, check that the mains voltage is the same as the power supply voltage stated on the product label.
- Disconnect the power supply before wiring.
- Wire the connector with H05RN-F 3X0,75mm² cable outside Ø from 6,2 a 8,1 mm, taking care to ensure that the device has IP65 protection.
- Use the cable terminals when wiring the connector.
- Connect the power supply to terminals 1 and 2 and the ground wire to terminal \perp .

MANUAL RESET

DN 15 ÷ DN 25 (P. max 500 mbar and 6 bar) brass body (see fig. 1):
 push the reset handgrip (1) and wait an instant to balance the pressure from and to the user's up to the hooking.
 The red label under the manual reset (1), if visible, shows that the valve is closed.
 To close manually the solenoid valve, push the closing push button (14) when it there is.

DN 20 ÷ DN 50 (P. max 500 mbar) (see fig. 2):
 pull up the reset handgrip (1) up to the hooking.

BRANCHEMENTS ÉLECTRIQUES

- Avant d'effectuer les connexions électriques, vérifier que la tension de réseau corresponde avec la tension d'alimentation indiquée sur l'étiquette du produit.
- Avant le câblage, interrompre l'alimentation.
- Câbler le connecteur avec un câble type H05RN-F 3X0,75mm², Ø extérieur de 6,2 à 8,1mm en ayant soin d'assurer le degré IP65 du produit.
- Pour câbler le connecteur, utiliser les bornes spéciales pour câbles.
- Connecter à l'alimentation les bornes 1 et 2 et le câble de terre à la borne \perp .

RÉARMEMENT MANUEL

DN 15 ÷ DN 25 (P. max 500 mbar et 6 bar) corps en laiton (voir fig. 1):
 appuyer sur la manette de réarmement (1) jusqu'à l'enclenchement.
 La plaquette rouge placée sous la manette de réarmement (1), si elle est visible, indique que l'électrovanne est fermée.
 Pour fermer manuellement l'électrovanne, appuyer sur le bouton de fermeture (14).

DN 20 ÷ DN 50 (P. max 500 mbar) (voir fig. 2):
 tirer vers le haut la manette de réarmement (1) jusqu'à l'accrochage.

CONEXIONES ELÉCTRICAS

- Antes de efectuar conexiones eléctricas controlar que la tensión de red corresponda a la tensión de alimentación indicada en la etiqueta del producto.
- Desconectar la alimentación antes de efectuar el cableado.
- Cablear el conector mediante cable de tipo H05RN-F 3X0,75 mm², Ø externo entre 6,2 y 8,1 mm, prestando atención a fin de garantizar el grado IP65 del producto.
- Al efectuar el cableado del conector utilizar los respectivos terminales para cables.
- Conectar la alimentación a los bornes 1 y 2 y el cable de tierra al borne \perp .

REARME MANUAL

DN 15 ÷ DN 25 (P. max 500 mbar y 6 bar) cuerpo de latón (ver. fig.1):
 tirar hacia arriba el botón de rearme (1) hasta la conexión.
 En caso de estar visible, la placa roja situada debajo del mando de rearme (1) indica que la electroválvula está cerrada.
 Para cerrar manualmente la electroválvula, presionar el botón de cierre (14).

DN 20 ÷ DN 50 (P. max 500 mbar) (ver. fig.2):
 tirar hacia arriba el mando de rearme (1) hasta obtener el enganche.



DN 20 ÷ DN 50

(P. max 6 bar) (vedi fig. 3):
premere a fondo il perno di riarmo (1) ed attendere qualche istante che si verifichi l'equilibrio di pressione tra monte e valle fino all'aggancio.

DN 65 ÷ DN 150

(P. max 500 mbar e 6 bar) (vedi fig. 4):
tirare verso l'alto la manopola di riarmo (1) ed attendere qualche istante che si verifichi l'equilibrio di pressione tra monte e valle della valvola.

Successivamente tirare verso l'alto la manopola di riarmo (1) fino all'aggancio.

DN 200 - 300

(P. max 500 mbar e 6 bar) (vedi fig. 5):
svitare completamente il coperchietto di protezione e ruotare leggermente in senso orario, con una chiave commerciale da 32 mm, la manopola di riarmo (1) e attendere qualche istante che si verifichi l'equilibrio di pressione tra monte e valle della valvola.

Successivamente ruotare fino a fine corsa, sempre in senso orario, la manopola di riarmo (1) fino ad avvenuto aggancio.

Riavvitare nella posizione originale il coperchietto di protezione ed eventualmente sigillarlo in quella posizione.

MANUTENZIONE

In ogni caso prima di effettuare verifiche interne accertarsi che:


1. l'apparecchio non sia alimentato elettricamente
2. all'interno dell'apparecchio non vi sia gas in pressione

DN 15 ÷ DN 25 corpo in ottone (vedi fig. 1):
svitare il tappo inferiore (10) dal corpo valvola (13), controllare l'otturatore (7), verificandone eventuali anomalie, se necessario sostituire l'organo di tenuta in gomma (11).

Procedere quindi al montaggio facendo a ritroso l'operazione di smontaggio.

DN 20 ÷ DN 300 (vedi fig. 2):
togliere il coperchio (11) svitando le viti di fissaggio (9), controllare l'otturatore (7), verificandone le eventuali anomalie, se necessario sostituire l'organo di tenuta in gomma (8).

Procedere al montaggio facendo a ritroso l'operazione di smontaggio.

 **Le suddette operazioni devono essere eseguite esclusivamente da tecnici qualificati.**

DN 20 ÷ DN 50

(P. max 6 bar) (see fig. 3):
push the reset pin (1) and wait an instant to balance the pressure from and to the user's up to the hooking.

DN 65 ÷ DN 150

(P. max 500 mbar and 6 bar) (see fig. 4):
pull up the reset handgrip (1) and wait an instant to balance the pressure from and to the user's.

Then pull up the reset handgrip (1) up to the hooking.

DN 200 - 300

(P. max 500 mbar and 6 bar) (see fig. 5):
unscrew completely the protective small cap and by a 32 mm commercial key turn slightly clockwise the reset handgrip (1) and wait for an instant the balance between the inlet and outlet pressure of the valve.

Then turn to the end clockwise the reset handgrip (1) up to the hooking

Rescrew in the original position the possible protective small cap and to seal it in that position.

SERVICING

In all cases, before performing any internal checks make sure that:


1. the power supply to the device is disconnected
2. there is no pressurised gas inside the device

DN 15 ÷ DN 25 brass body (see fig. 1):
unscrew the lower cap (10) from the body valve (13), then check the obturator (7) and if necessary change the rubber seal component (11).

Reassemble doing backward the same operation of dismantling.

DN 20 ÷ DN 300 (see fig. 2):
take the cover (11) off the body of the valve unscrewing the fixing screws (9), then check the obturator (7) and if necessary change the rubber seal component (8).

Reassemble doing backward the same operation of dismantling.

 **The above-said operations must be carried out only by qualified technicians.**

DN 20 ÷ DN 50

(P. max 6 bar) (voir fig. 3):
appuyer à fond le pivot de réarmement (1) et attendre quelques instants qui se produise l'équilibre de pression entre le haut et le bas jusqu'à l'accrochage.

DN 65 ÷ DN 150

(P. max 500 mbar et 6 bar) (voir fig. 4):
tirer vers le haut la manette de réarmement (1) et attendre quelques instants qui se produise l'équilibre de pression entre le haut et le bas.

Successivement tirer vers le haut la manette de réarmement (1) jusqu'à l'accrochage.

DN 200 - 300

(P. max 500 mbar et 6 bar) (voir fig. 5):
tourner légèrement dans le sens des aiguilles d'une montre, avec une clé commerciale de 32 mm, la manette de réarmement (1) et attendre quelques instants que l'équilibre de pression entre le haut et le bas de la soupape se fasse.

Successivement tourner jusqu'à la fin de course, toujours dans le sens des aiguilles d'une montre, la manette de réarmement (1) jusqu'à l'accrochage. Revisser dans la position initiale le petit couvercle de protection et éventuellement le sceller dans cette position.

MANUTENTION


Avant de faire des vérifications internes, s'assurer:

1. que l'appareil n'est pas alimenté électriquement
2. qu'il n'y ait pas de gaz sous pression dans l'appareil

DN 15 ÷ DN 25 corps en laiton (voir fig. 1):
Dévisser le bouchon inférieur (10) du corps de la vanne (13), contrôler l'obturateur (7) en vérifiant d'éventuelles anomalies; si nécessaire, remplacer la pièce d'étanchéité en caoutchouc (11).

Passer au montage en effectuant les opérations en sens inverse du démontage.

DN 20 ÷ DN 300 (voir fig. 2):
dévisser les vis de fixation (11) et, en faisant très attention, enlever le couvercle (9), ensuite contrôler l'obturateur (7), en vérifiant d'éventuelles anomalies et si nécessaire substituer le composant de tenue en caoutchouc (8). Ensuite procéder au remontage en faisant les opérations en sens inverses.

 **Les opérations mentionnées ci-dessus doivent être exécutées exclusivement par des techniciens qualifiés.**

DN 20 ÷ DN 50

(P. max 6 bar) (ver. fig.3):
tirar hacia arriba el botón de rearme (1) y esperar unos momentos el equilibrio de las presiones entre entrada y salida hasta la conexión.

DN 65 ÷ DN 150

(P. max 500 mbar y 6 bar) (ver. fig. 4):
tirar hacia arriba el mando de rearme (1) y esperar algunos instantes hasta que se verifique el equilibrio de presión entre las zonas precedente y sucesiva a la válvula. A continuación, tirar hacia arriba el mando de rearme (1) hasta obtener el enganche.

DN 200 - 300

(P. max 500 mbar y 6 bar) (ver. fig.5):
desenroscar por completo la tapa de protección girar ligeramente en sentido orario, con una llave comercial 32mm, el botón de rearme (1) esperar unos momentos el equilibrio de las presiones entre entrada y salida.

Luego girar hasta el final de carrera, siempre en sentido orario, el botón de rearme (1) hasta la conexión.

Atornillar en la posición de origen la tapa de protección y sellarla en aquella posición.

MANTENIMIENTO

De todas formas, antes de efectuar verificaciones internas, controlar que:

1. el aparato no esté alimentado eléctricamente
2. en su interior no haya gas en presión.

DN 15 ÷ DN 25 cuerpo latón (ver. fig.1):
destornillar el bloque de latón (10) del cuerpo válvula (13), controlar el obturador (7), verificando la eventual anomalía, si es necesario sustituir el órgano de cierre de goma (11).

Proceder al montaje realizando el proceso inverso.

DN 20 ÷ DN 300 (ver. fig.2):
quitar la tapa (11) destornillando los tornillos de fijación (9), controlar el obturador (7), verificando la eventual anomalía, si es necesario sustituir el órgano de cierre de goma (8) y proceder al montaje realizando el proceso inverso.

 **Las operaciones antes indicadas deben ser ejecutadas únicamente por técnicos cualificados.**

Bobine e connettori per elettrovalvole M16/RMO N.A. - M16/RM N.A. Coils and connectors for M16/RMO N.A. - M16/RM N.A. solenoid valve Bobines et connecteurs pour électrovannes M16/RMO N.A. - M16/RM N.A. Bobinas y conectores para electroválvulas M16/RMO N.A. - M16/RM N.A.						
Attacchi Connections Fixations Conexiones	Voltaggio Voltage Voltage Voltage	Codice bobina Coil code Code bobine Código bobina	Timbratura bobina Coil stamping Timbrage bobine Timbrado bobina	Codice connettore Connector code Code connecteur Código conector	Potenza assorbita Power absorption Puissance absorbée Potencia absorbida	Resistenza (Ω) Resistance (Ω) Résistance (Ω) Resistencia (Ω)
M16/RMO N.A. DN 15 - DN 20 corpi in ottone brass body corps en laiton cuerpo de latón	12 Vdc	BO-0600	12 V DC	CN-0010	6 VA	22,8
	12 V/50 Hz	BO-0800	12 V 50-60 Hz	CN-0010	4 VA	9,5
	24 Vdc	BO-0610	24 V DC	CN-0010	6 VA	97
	24 V/50 Hz	BO-0810	24 V 50-60 Hz	CN-0010	4 VA	40
	110 V/50 Hz	BO-0820	110 V 50-60 Hz	CN-0010	4 VA	850
	230 V/50-60 Hz	BO-0830	230 V 50-60 Hz	CN-0010	7 VA	2770
M16/RMO N.A. DN 25 corpi in ottone brass body corps en laiton cuerpo de latón	12 Vdc	BO-0030	12 V DC R	CN-0010	8 VA	16,8
	12 V/50 Hz	BO-0010	12 V DC	CN-0050	20 VA	7
	24 Vdc	BO-0040	24 V DC R	CN-0010	8 VA	66,8
	24 V/50 Hz	BO-0070	24 V 50 Hz D	CN-0010	22 VA	5,6
	110 V/50 Hz	BO-0105	110 V 50-60 Hz D	CN-0010	21 VA	144
	230 V/50-60 Hz	BO-0120	230 V 50-60 Hz V	CN-0010	8 VA	1435
M16/RM N.A. DN 20 ÷ DN 150	12 Vdc	BO-0010	12 V DC	CN-0010	20 VA	7
	12 V/50 Hz	BO-0010	12 V DC	CN-0050	20 VA	7
	24 Vdc	BO-0020	24 V DC	CN-0010	21 VA	26
	24 V/50 Hz	BO-0070	24 V 50 Hz D	CN-0010	22 VA	5,6
	110 V/50 Hz	BO-0105	110 V 50-60 Hz D	CN-0010	21 VA	144
	230 V/50-60 Hz	BO-0110	230 V 50-60 Hz D	CN-0010	23 VA	580
M16/RM N.A. DN 200 - DN 300	12 Vdc	BO-0290	V 12 DC W45	CN-0010	40 VA	3,3
	12 V/50 Hz	BO-0290	V 12 DC W45	CN-0050	40 VA	3,3
	24 Vdc	BO-0300	V 24 DC W45	CN-0010	45 VA	12,8
	24 V/50 Hz	BO-0300	V 24 DC W45	CN-0050	45 VA	12,8
	110 V/50 Hz	BO-0310	V 98 DC W 45	CN-0045	53 VA	213
	230 V/50-60 Hz	BO-0320	V 196 DC W 45	CN-0045	57 VA	870

Tipo connettore / Connector type / Type connecteur / Tipo conector

CN-0010 = Normale / Normal / Normal / Normal
 CN-0045 (230 Vac, 110 Vac) = Raddrizzatore / Rectifier / Redresseur / Retificador
 CN-0050 (24 Vac, 12 Vac) = Raddrizzatore / Rectifier / Redresseur / Retificador